

Critères d'accessibilité répondant aux besoins des personnes ayant une déficience visuelle

INTRODUCTION

Chers lecteurs,

Les personnes ayant une déficience visuelle ont à se déplacer quotidiennement dans divers environnements qui ne sont pas toujours conçus en fonction de leurs besoins. Elles rencontrent régulièrement des obstacles et des barrières architecturales qui compromettent leur sécurité et leur autonomie. Elles doivent également s'orienter et se repérer dans des lieux parfois complexes. Le *Code de construction du Québec*, qui contient des exigences minimales de conception sans obstacles, n'est pas suffisant pour aménager des environnements pouvant être fréquentés aisément par les personnes ayant une déficience visuelle.

À l'initiative du Regroupement des aveugles et amblyopes du Montréal métropolitain (RAAMM), Société Logique, organisme ayant comme mission de promouvoir et d'intervenir dans le développement et la création d'environnements universellement accessibles, et l'Institut Nazareth et Louis-Braille, centre de réadaptation spécialisé en déficience visuelle, ayant comme mission de favoriser la participation sociale des personnes ayant une déficience visuelle en contribuant à éliminer les obstacles environnementaux, ont travaillé ensemble à l'identification de critères d'accessibilité répondant aux besoins des personnes ayant une déficience visuelle. Le résultat, qui découle du partenariat entre les deux organismes, se veut une référence technique pour toute instance concernée par la construction, la rénovation, l'aménagement et la gestion d'édifices et de lieux publics.

Les critères d'accessibilité, identifiés à partir de la littérature nord-américaine et européenne, sont présentés sous forme de fiches techniques. Ces fiches sont complémentaires et contiennent bon nombre de références entre-elles, afin d'éviter les répétitions. Les illustrations sont inspirées de documents cités en référence.

Les thèmes traités dans cette édition sont :

Fiche 1 : Accès extérieur	Fiche 5 : Ascenseur
Fiche 2 : Entrée et vestibule	Fiche 6 : Signalisation
Fiche 3 : Circulation horizontale intérieure	Fiche 7 : Éclairage
Fiche 4 : Escalier	Fiche 8 : Couleur/contraste

Les fiches comportent deux niveaux de critères. Les critères minimaux (M) sont essentiels et doivent obligatoirement être respectés afin de permettre des déplacements sécuritaires. Les critères recommandés (R) ne sont pas essentiels mais ils permettent d'améliorer encore plus l'accessibilité. Il s'agit de critères offrant une plus grande aisance à la personne qui fréquente un lieu ou de critères ne pouvant pas être raisonnablement exigés dans le cas d'une rénovation en raison de facteurs liés à la faisabilité ou aux coûts impliqués. Une distinction a également été apportée entre la construction neuve et la rénovation, deux contextes d'intervention nettement différents.

Certains éléments figurant au *Code de construction du Québec* sont identifiés (C). Dans le Code, ces exigences s'appliquent parfois à un aménagement spécifique. Pour les fiches techniques, nous avons souvent choisi d'en étendre l'application à tous les aménagements semblables. Par exemple, des exigences du Code pour les escaliers d'issue sont devenus des critères d'accessibilité pour tous les escaliers.

Critères d'accessibilité répondant aux besoins des personnes ayant une déficience visuelle

Dans le même ordre d'idée, le *Code de construction du Québec* ne s'applique pas à tous les bâtiments. Dans le cadre des fiches techniques, les critères d'accessibilité sont les mêmes, qu'il s'agisse d'un bâtiment assujéti ou non.

Le contenu des fiches techniques a fait l'objet d'une consultation élargie auprès d'un groupe de travail, le Groupe d'accessibilité en déficience visuelle (GADV), constitué d'un représentant des usagers et d'intervenants en orientation et mobilité de plusieurs centres de réadaptation en déficience visuelle du Québec. Les commentaires et suggestions du GADV ont permis de valider et de bonifier le contenu.

Nous tenons à souligner la collaboration très appréciée des membres du GADV, soit :

Annie Deschênes, Centre de réadaptation Le Bouclier;
Anne Évrard, Centre de réadaptation Interval;
Lucie Fortin, Centre de réadaptation de l'Estrie;
Madeleine Fortin, Association montréalaise pour les aveugles; et
Serge Poulin, Regroupement des aveugles et amblyopes du Montréal métropolitain.

Par ailleurs, nous désirons souligner la contribution spéciale de Marie-Josée Senécal, optométriste, Institut Nazareth et Louis-Braille, et nous tenons à remercier Benoît Frenette, École d'optométrie de l'Université de Montréal, ainsi que toutes les personnes qui, de près ou de loin, ont collaboré au contenu des fiches techniques.

Enfin nous remercions :

Kathleen Gardner, Société Logique, pour la mise en page;
Jean-François Beauchamp, Isabelle Deragon et Patricia DeRepentigny, Société Logique, pour les illustrations;
Sophie Lanctôt, Société Logique, et le Comité d'édition de l'Institut Nazareth et Louis-Braille, pour la révision finale du document; et
Francine Baril, Institut Nazareth et Louis-Braille, pour le soutien à la documentation.

La réalisation de ces fiches techniques a été possible grâce à la contribution financière de l'Institut Nazareth et Louis-Braille et de Société Logique. Nous tenons à les remercier particulièrement pour leur soutien inestimable.

Nous espérons que ces fiches permettront d'offrir aux personnes ayant une déficience visuelle, des environnements sécuritaires favorisant les déplacements autonomes, aisés et agréables.

Les auteures,

Agathe Ratelle et Line Lemay,
Spécialistes en orientation et mobilité
Institut Nazareth et Louis-Braille

Susanne Kreis,
Consultante en aménagement
Société Logique

Montréal, octobre 2003

Critères d'accessibilité répondant aux besoins des personnes ayant une déficience visuelle

GLOSSAIRE

Critères d'accessibilité :

Code de construction du Québec (C) : Exigences tirées du *Code de construction du Québec*, entré en vigueur le 7 novembre 2000. Dans le Code, ces exigences s'appliquent parfois à un aménagement spécifique. Pour les fiches techniques, nous avons souvent choisi d'en étendre l'application à tous les aménagements semblables. Ainsi par exemple, des exigences du Code pour les escaliers d'issue sont devenus des critères d'accessibilité pour tous les escaliers.

Critères minimaux (M) : Critères d'accessibilité essentiels et devant obligatoirement être respectés afin de permettre des déplacements sécuritaires.

Critères recommandés (R) : Critères d'accessibilité suggérés permettant d'améliorer encore plus l'accessibilité. Il s'agit de critères offrant une plus grande aisance à la personne qui fréquente un lieu ou de critères ne pouvant pas être raisonnablement exigés dans le cas d'une rénovation en raison de facteurs liés à la faisabilité ou aux coûts impliqués.

Accessible en mode tactile : Dont l'information est perceptible par le toucher. Dans le cas d'un plan de bâtiment, il peut s'agir d'une représentation graphique en trois dimensions ou maquette, ou encore d'une représentation en deux dimensions, soit un plan tactile, constitué de points, lignes et surfaces variant en forme et en texture selon des critères précis. Une légende braille ou un système de communication audio ou les deux à la fois accompagnent la représentation graphique pour en faciliter la compréhension.

Alcôve : Espace en retrait, attenant à une pièce ou à un corridor, aménagé afin de recevoir des équipements sans entraver la circulation.

Applique murale : Appareil d'éclairage fixé à un mur.

Avant-toit : Partie d'un toit qui fait saillie au-delà de la face du mur, au-dessus de l'entrée d'un bâtiment par exemple.

Braille abrégé : Un ou plusieurs caractères braille contractant une partie de mot, un mot ou un groupe de mots.

Braille intégral : Système de lecture et d'écriture développé essentiellement en fonction d'une perception tactile. Une matrice constituée de six points en relief, points disposés verticalement par groupes de trois et horizontalement par groupes de deux, est à l'origine de la conception et de l'élaboration des 64 caractères dont dispose le système braille.

Critères d'accessibilité répondant aux besoins des personnes ayant une déficience visuelle

Concept de base : Ensemble des principes à respecter dès les premières étapes d'un projet d'aménagement.

Contraste d'au moins 70% : Différence entre l'indice de réflexion de la lumière de deux couleurs. Pour obtenir un contraste d'au moins 70%, la couleur la plus pâle doit avoir un indice de réflexion de la lumière égal ou supérieur à 70% de celui de la couleur la plus foncée. La règle de calcul et les indices de réflexion de la lumière de certaines couleurs sont décrits à la fiche 8 : Couleur/contraste.

Contre-jour : Effet obtenu lorsqu'un objet se trouve placé entre une personne et une source lumineuse.

Couleur contrastant avec ... : Couleur ayant un indice de réflexion de la lumière significativement différent de celui des couleurs adjacentes.

Détectable par la canne blanche : Pouvant être perçu par une personne ayant une déficience visuelle se déplaçant avec une canne blanche à des fins de détection.

Éclairage dirigé : Appareil d'éclairage orienté vers un objet, un équipement ou un lieu permettant d'augmenter ponctuellement le niveau d'éclairage.

Escalier non-cloisonné : Escalier dont le dessous ou les côtés ne sont pas constitués de cloisons ou de murs.

Garde-corps : Barrière de protection placée autour des ouvertures dans un plancher, ou sur les côtés ouverts d'un escalier, d'un palier, d'un balcon, etc.

Gradateur : Dispositif électrique permettant de faire varier progressivement l'intensité lumineuse des appareils d'éclairage.

Hall d'entrée : Espace public ou semi-public, généralement vaste, permettant d'accéder aux services ou aux espaces plus privés du bâtiment.

Indice de réflexion de la lumière : Pourcentage de lumière réfléchi par une couleur. L'indice de réflexion de la lumière est mesurable pour chaque couleur et pour chaque tonalité. Des données existent pour des couleurs fréquemment utilisées, telles le blanc, le rouge, le noir, etc. Pour les autres couleurs, l'indice de réflexion peut être mesuré à l'aide d'un photomètre.

Jaune sécurité : Souvent désignée sous l'appellation « safety yellow », couleur jaune utilisée pour signaler les éléments dangereux à cause de sa grande visibilité et de son indice de réflexion de la lumière très élevé.

Lanterne palière : Voyant lumineux situé sur le jambage ou au-dessus de la porte d'un ascenseur, à chaque étage d'un bâtiment, indiquant l'ouverture de la porte et la direction de déplacement de l'ascenseur.

Critères d'accessibilité répondant aux besoins des personnes ayant une déficience visuelle

Lux : Unité de mesure d'intensité lumineuse. Un lux équivaut à 10 pieds/bougies.

Main courante : Pièce longue et profilée installée sur les côtés d'un escalier ou d'une rampe pour qu'une personne puisse s'y tenir, se guider.

Nez de marche : Bord arrondi et en saillie d'une marche d'escalier.

Photomètre : Instrument destiné à mesurer l'indice de réflexion de la lumière.

Pictogramme : Dessin figuratif ou symbolique utilisé comme signe graphique à des fins de communication.

Police de caractères : En typographie, ensemble des caractères alphabétiques, des chiffres et des symboles du même type dans un style, une épaisseur et une forme déterminés.

Porte automatique : Porte munie d'un système automatisé d'ouverture et de fermeture. L'ouverture peut être actionnée par un bouton de commande, une télécommande, un détecteur de présence, etc. Les portes battantes, coulissantes et tournantes peuvent être automatiques.

Porte battante : Porte ayant des charnières sur un côté.

Porte coulissante : Porte qui s'ouvre en glissant sur des coulisses, le long ou à l'intérieur d'un mur.

Porte tournante : Porte formée de plusieurs panneaux qui pivotent sur un axe central.

Rampe d'accès : Plan incliné reliant deux niveaux horizontaux.

Regard vitré : Surface vitrée dans une porte ou dans un mur.

Repérable : Qui peut être perçu visuellement (éclairage, contraste, couleur, etc.) ou tactilement (changement de texture, taille, forme, etc.).

Saillie, en : Élément en relief ou qui avance ou dépasse l'alignement régulier, dans un corridor par exemple.

Sansérief : En typographie, ensemble des caractères sans empattements ou traits courts aux extrémités d'une lettre, d'un chiffre ou d'un symbole.

Tactile : Qui peut être perçu, lu et compris par le toucher.

Thermosensible : Qui est activé par la chaleur, le toucher du doigt par exemple.

Vantail (vantaux) : Partie mobile d'une porte.

Critères d'accessibilité répondant aux besoins des personnes ayant une déficience visuelle

Vestibule : Sas (petite pièce) à l'entrée d'un bâtiment, situé entre la porte d'entrée extérieure et une porte intérieure. Des équipements peuvent être placés dans le vestibule tels un interphone, un panneau d'information, etc.

Visuel : Qui peut être perçu, lu et compris par la vue.

Volée d'escalier : Suite ininterrompue de marches entre deux paliers.

Zone de déplacement : Espace généralement utilisé par les personnes dans leurs déplacements.

inlb
Institut Nazareth
& Louis-Braille

Tél. : (450) 463-1710

SOCIÉTÉ LOGIQUE

consultation en aménagement et
promotion du concept d'accessibilité universelle

Tél. : (514) 522-8284

Fiches disponibles :

- No 1 Accès extérieur
- No 2 Entrée et vestibule
- No 3 Circulation horizontale intérieure
- No 4 Escalier
- No 5 Ascenseur
- No 6 Signalisation
- No 7 Éclairage
- No 8 Couleur / Contraste

Critères d'accessibilité répondant aux besoins des personnes ayant une déficience visuelle

1 ACCÈS EXTÉRIEUR

1.1 Concept de base

- R R Implanter le bâtiment de telle sorte que les entrées et les chemins d'accès soient au même niveau (plain-pied).
- M M Faciliter l'orientation en évitant les espaces vastes et uniformes.
- M R Pour être facile à repérer, l'entrée principale du bâtiment doit (**Illustration 1**):
 - être en retrait ou en saillie;
 - être ni à angle, ni trop près du coin du bâtiment;
 - être délimitée par des colonnes, des plantes ou surmontée d'un avant-toit, le tout ne constituant pas d'obstacle au déplacement sécuritaire des personnes (**Fiche 3: Circulation horizontale intérieure**);
 - avoir un chemin d'accès distinct, muni d'un revêtement de sol contrastant visuellement et tactilement avec l'environnement.
- M R Aménager l'entrée en retrait lorsque le chemin d'accès longe le bâtiment, l'entrée ne devant pas constituer un obstacle (**Illustration 2**).
- M M Placer le numéro civique et le nom du bâtiment (**Fiche 6 : Signalisation**):
 - à un endroit prévisible, visible de la voie publique;
 - de préférence, ajouter un deuxième numéro civique, placé à côté de la porte d'entrée principale, côté serrure, centré à 1500 mm du sol, afin de permettre une lecture de près.
- M R Localiser les éléments architecturaux et environnementaux (tels que l'avant-toit, les arbres, etc.) de façon à ne pas créer de zones d'ombre excessives.
- M M Éclairer adéquatement les chemins d'accès, les entrées du bâtiment et la signalisation (**Fiche 7 : Éclairage**).

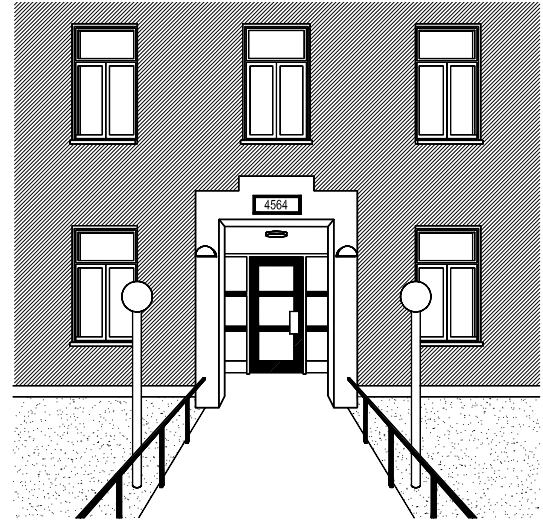


Illustration 1

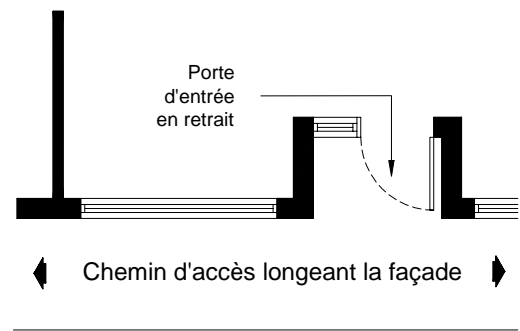


Illustration 2

Critères d'accessibilité répondant aux besoins des personnes ayant une déficience visuelle

Construction neuve
Rénovation

M R

1.2 Chemin d'accès

- ❑ Un chemin d'accès doit relier le trottoir public et les entrées du bâtiment. Il doit :
 - être uniquement piétonnier, aménagé hors de la zone de stationnement;
 - être perpendiculaire au trottoir public;
 - avoir une largeur minimale de 1200 mm.

M M

- ❑ Si le chemin d'accès est très large, placer un élément visuellement et tactilement contrastant sur toute sa longueur (gazon, bordure, muret, bac à fleurs, etc.).

M M

- ❑ Si le chemin d'accès croise une voie routière, celle-ci doit être munie de panneaux « arrêt » et d'une traverse piétonnière clairement identifiée (Illustration 3).

M R

- ❑ Le chemin d'accès devrait être plat ou en pente douce (maximum 1:20), sans marches ni dénivellations brusques.

M M

- ❑ Si le chemin d'accès comporte des marches ou des dénivellations brusques, elles doivent être traitées comme un escalier (Fiche 4 : Escalier). Une rampe d'accès conforme à la réglementation de construction doit également être aménagée, si possible à proximité immédiate de l'escalier (Illustration 4).

M M

- ❑ Si le chemin d'accès présente une pente plus accentuée que 1:20, il doit alors être traité comme une rampe d'accès (C).

M M

- ❑ Pour les chemins d'accès et les entrées du bâtiment, l'éclairage doit (Fiche 7 : Éclairage):
 - être placé de façon linéaire afin de faciliter l'orientation;
 - être placé près du chemin d'accès, sans toutefois constituer un obstacle dans la zone de déplacement;
 - ne pas générer d'éblouissement ni d'ombrage;
 - permettre de repérer le chemin d'accès, l'escalier, la rampe, la porte d'entrée et le numéro civique.

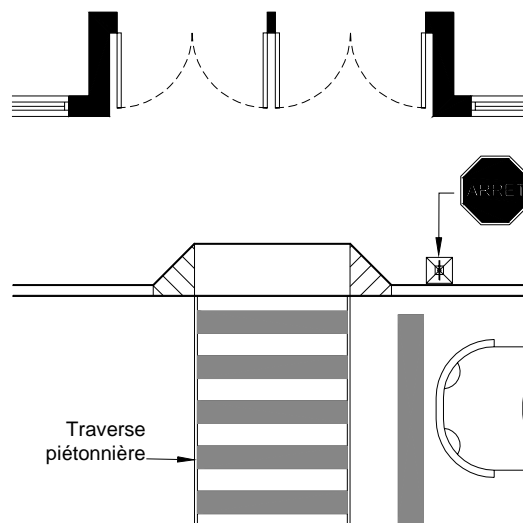


Illustration 3

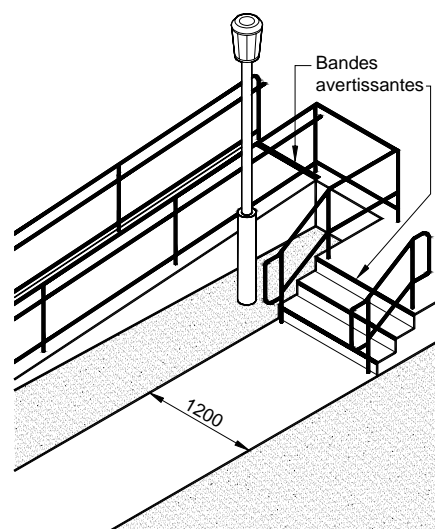


Illustration 4

Critères d'accessibilité répondant aux besoins des personnes ayant une déficience visuelle

Construction neuve
Rénovation

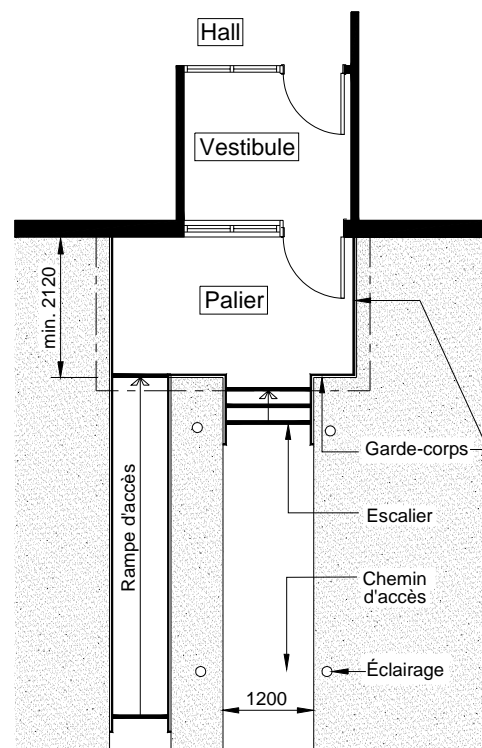
1.3 Escalier extérieur

- L'escalier extérieur doit respecter les mêmes critères d'accessibilité que l'escalier intérieur (Fiche 4 : Escalier).
- L'escalier extérieur doit être placé à angle droit et doit desservir directement le palier devant l'entrée du bâtiment. Éviter de le placer en diagonale ou au milieu du chemin d'accès.
- Le palier doit (Illustration 5):

 - avoir une profondeur d'au moins 2120 mm, entre la porte d'entrée et la première marche de l'escalier, sans toutefois être d'une profondeur excessive;
 - être sécurisé par un garde-corps ou un élément détectable par la canne blanche, sur tout le pourtour.
- Des marches profondes offrent un meilleur confort dans des conditions hivernales. Le ratio « hauteur x profondeur » doit toutefois être respecté.
- Le revêtement des marches et du palier doit être antidérapant.
- Une bande avertissante doit :

 - être installée au bord de la première et de la dernière marche d'une volée;
 - de préférence, être installée au bord de chaque marche;
 - avoir 50 mm de largeur, sur toute la longueur de la marche;
 - être d'une couleur permettant un contraste d'au moins 70% avec la couleur des marches (Fiche 8 : Couleur/Contraste);
 - de préférence, être de couleur « jaune sécurité ».
- Si un revêtement d'hiver, tel un tapis, est installé dans l'escalier, les nez de la première et de la dernière marche doivent:

 - être d'une couleur permettant un contraste d'au moins 70% avec la couleur du revêtement;
 - de préférence, être de couleur « jaune sécurité ».



Trottoir public

Illustration 5

Critères d'accessibilité répondant aux besoins des personnes ayant une déficience visuelle

inlb
Institut Nazareth
& Louis-Braille

Tél. : (450) 463-1710

SOCIÉTÉ LOGIQUE

consultation en aménagement et
promotion du concept d'accessibilité universelle

Tél. : (514) 522-8284

Fiches disponibles :

- No 1 Accès extérieur
- No 2 Entrée et vestibule
- No 3 Circulation horizontale intérieure
- No 4 Escalier
- No 5 Ascenseur
- No 6 Signalisation
- No 7 Éclairage
- No 8 Couleur/Contraste

Critères d'accessibilité répondant aux besoins des personnes ayant une déficience visuelle

Construction neuve
Rénovation

2 ENTRÉE ET VESTIBULE

2.1 Concept de base

- M R Aménager l'entrée principale de telle sorte qu'elle soit facilement repérable (chemin d'accès, colonnes, revêtement, avant-toit, couleur, etc.) (Fiche 1 : Accès extérieur).
- M R Aménager l'entrée en retrait lorsque le chemin d'accès longe le bâtiment, l'entrée ne devant pas constituer un obstacle.
- R R Favoriser les portes coulissantes automatisées.
- M M Prévoir une porte battante lorsque l'entrée se fait par une porte tournante ou par un tourniquet.
- M R Si un vestibule est aménagé, il doit avoir une profondeur d'au moins 2120 mm (Illustration 1).
- M R Regrouper près de l'entrée les principaux services du bâtiment (comptoir d'accueil, ascenseur, escalier, toilettes, etc.).
- M R Placer le comptoir d'accueil face à la porte d'entrée ou perpendiculairement, sur le côté.
- M M Prévoir une augmentation graduelle des niveaux d'intensité lumineuse de l'extérieur vers l'intérieur du bâtiment (Fiche 7 : Éclairage).

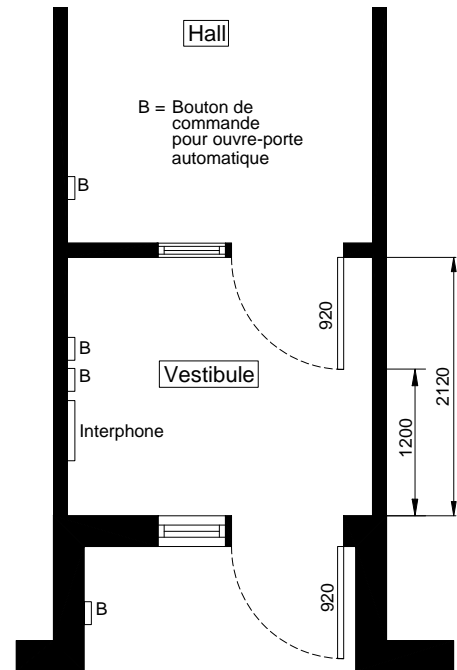


Illustration 1

2.2 Porte d'entrée

- En plus de respecter les critères énoncés ci-dessous, la porte d'entrée doit respecter les mêmes critères d'accessibilité que la porte intérieure et la surface vitrée (Fiche 3 : Circulation horizontale intérieure).
- La porte d'entrée doit :
 - M M - avoir une largeur d'au moins 920 mm;
 - R R - de préférence, lorsqu'il s'agit de portes coulissantes, avoir une largeur de 1200 mm;
 - M M - avoir un seuil d'au plus 13 mm de hauteur (C);
 - M M - s'ouvrir avec facilité (force max. de 38N) (C).
- Une porte battante automatisée s'ouvrant dans la zone de circulation doit (Illustration 2):
 - M M - être protégée de chaque côté par une barrière détectable par la canne blanche;
 - M M - pouvoir s'ouvrir manuellement;
 - M M - être munie d'un dispositif d'arrêt en cas d'obstacles;
 - M M - avoir un temps d'ouverture entre 10 et 15 secondes;

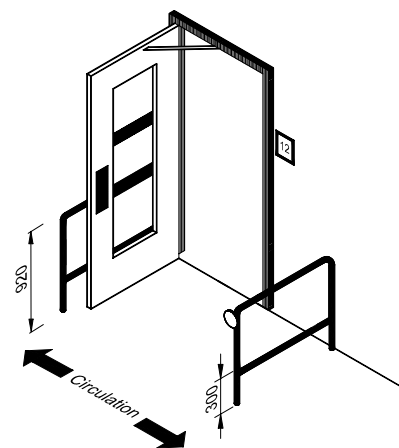
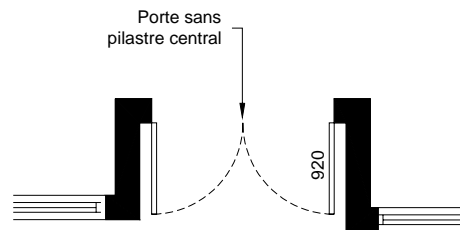


Illustration 2

Critères d'accessibilité répondant aux besoins des personnes ayant une déficience visuelle

2.2 Porte d'entrée (suite)

- avoir des boutons de commande d'une couleur contrastant avec l'environnement;
- avoir des boutons de commande situés hors de la zone d'ouverture des portes, côté serrure, à une hauteur de 920 mm du sol et à une distance d'au moins 600 mm de la porte;
- les boutons de commande peuvent être installés sur une barrière.



Porte à deux vantaux s'ouvrant dans le même sens

Illustration 3

- ❑ La porte battante doit avoir un dégagement latéral, côté poignée :

 - d'au moins 600 mm pour une porte qu'on tire (C);
 - d'au moins 300 mm pour une porte qu'on pousse (C).
- ❑ Si un ferme-porte est requis, il doit être de type allégé et à action retardée.
- ❑ La porte à deux vantaux doit (Illustrations 3 et 4):

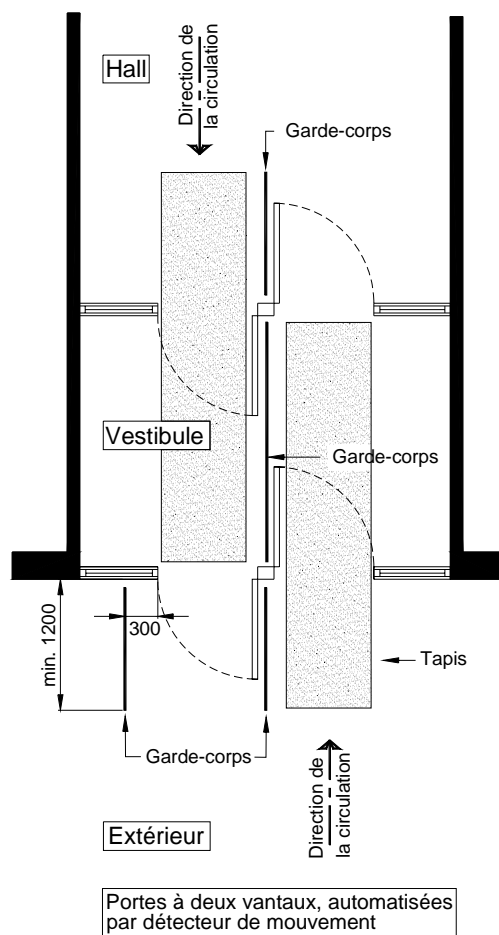
 - avoir un vantaal d'au moins 920 mm de largeur;
 - ne pas comporter de pilastre central si les deux vantaux ouvrent dans le même sens;
 - comporter un marquage au sol (un tapis caoutchouté par exemple) indiquant la direction d'ouverture, si les deux vantaux s'ouvrent dans des sens différents.

2.3 Vestibule

- ❑ S'il y a un interphone, il doit:

 - être installé à une hauteur entre 920 mm et 1500 mm du sol;
 - être d'une couleur contrastant avec le mur adjacent;
 - être muni d'un éclairage dirigé d'intensité suffisante (Fiche 7 : Éclairage).
- ❑ S'il y a un panneau d'information générale, il doit (Fiche 6 : Signalisation):

 - répondre aux critères d'accessibilité concernant la signalisation visuelle;
 - de préférence, répondre aux critères d'accessibilité concernant la signalisation tactile.



Portes à deux vantaux, automatisées par détecteur de mouvement

Illustration 4

Critères d'accessibilité répondant aux besoins des personnes ayant une déficience visuelle

Construction neuve
Rénovation

2.4 Hall d'entrée

- Le comptoir d'accueil doit (Illustration 5):**
 - avoir un fini mat (non-réfléchissant ou brillant) et d'une couleur contrastant avec l'environnement immédiat;
 - avoir une signalisation bien visible, placée soit (**Fiche 6 : Signalisation**):
 - . sur le devant du comptoir, ou
 - . sur le mur arrière, centrée à 1500 mm du sol, ou
 - . suspendue au plafond au-dessus du comptoir (bas du panneau à une hauteur d'au moins 1980 mm du sol);
 - avoir une signalisation dont la hauteur des caractères est déterminée en fonction de la distance de lecture;
 - avoir un éclairage général et/ou dirigé d'une intensité lumineuse suffisante (**Fiche 7 : Éclairage**);
 - avoir, lorsque le comptoir d'accueil est vitré, une bande de couleur contrastante autour de l'ouverture de communication;
 - avoir un téléphone d'assistance facilement repérable lorsqu'il n'y a pas de personnel à l'accueil.
- Dans le hall d'entrée, prévoir différents éléments d'information pour aider à l'orientation (Fiche 6 : Signalisation):**
 - une maquette ou un plan indiquant les principaux occupants et services du bâtiment doit (**Illustration 6**):
 - . être placé à un endroit facile à repérer;
 - . être placé de façon à correspondre à l'orientation géographique des lieux;
 - . comporter une signalisation visuelle adéquate;
 - . de préférence, être accessible en mode tactile;
 - un plan détaillé de l'étage doit :
 - . être placé à proximité de l'escalier ou de l'ascenseur;
 - . être placé au même endroit à chaque étage;
 - les panneaux de signalisation doivent :
 - . être uniformes pour tout le bâtiment (forme, emplacement, symboles, lettrage, etc);
 - . répondre aux critères d'accessibilité concernant la signalisation visuelle.

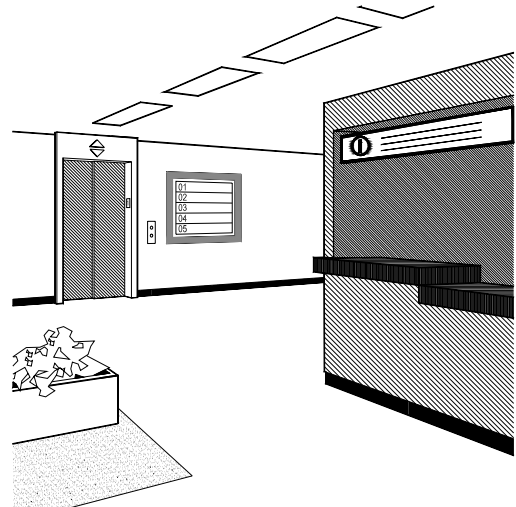


Illustration 5

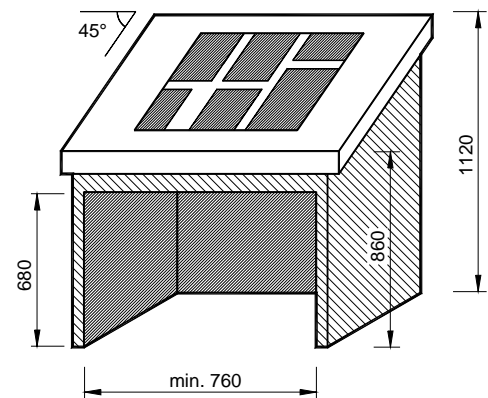


Illustration 6

Critères d'accessibilité répondant aux besoins des personnes ayant une déficience visuelle

Construction neuve
Rénovation

M R

M M

M M

M R

2.4 Hall d'entrée (suite)

- ❑ Les revêtements du sol et des murs du hall d'entrée doivent respecter les critères d'accessibilité concernant la circulation horizontale intérieure et les couleurs et contrastes (**Fiche 3 : Circulation horizontale intérieure et Fiche 8 : Couleur/contraste**).
- ❑ Dans les espaces ouverts (non-cloisonnés), les zones de déplacement doivent être clairement délimitées afin de faciliter la circulation et l'orientation, soit (**Illustration 7**):
 - par un revêtement de sol distinctif (texture différente, couleur contrastant avec l'environnement, etc.), ou
 - par un élément architectural, pouvant être longé et servir de repère (mur, bac de plantation, élément décoratif, etc.).
- ❑ Le mobilier et les éléments décoratifs (chaises, poubelles, bac à fleurs, etc.) doivent :
 - être détectables par la canne blanche, s'ils sont installés dans la zone de déplacement;
 - de préférence, être installés hors de la zone de déplacement;
 - être visuellement repérables (forme, couleur, contraste);
 - être faits de matériaux incassables; et
 - avoir des coins arrondis.
- ❑ Les objets en saillie (téléphone, fontaine, etc.) doivent être détectables par la canne blanche (**Fiche 3 : Circulation horizontale intérieure**).
- ❑ Un espace d'attente et de repos doit être aménagé près de l'entrée (chaises, bancs, etc.).

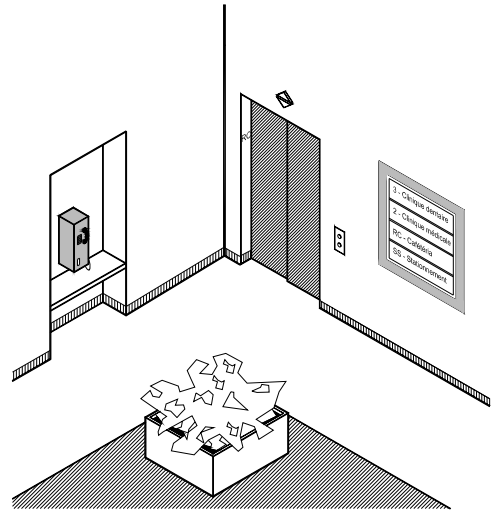


Illustration 7

Fiches disponibles :

- No 1 Accès extérieur
- No 2 Entrée et vestibule
- No 3 Circulation horizontale intérieure
- No 4 Escalier
- No 5 Ascenseur
- No 6 Signalisation
- No 7 Éclairage
- No 8 Couleur / Contraste

inlb
Institut Nazareth
& Louis-Braille

Tél. : (450) 463-1710

SOCIÉTÉ LOGIQUE

consultation en aménagement et
promotion du concept d'accessibilité universelle

Tél. : (514) 522-8284

3 CIRCULATION HORIZONTALE INTÉRIEURE

3.1 Concept de base

- M R Regrouper les principaux services du bâtiment près de l'entrée afin qu'ils soient facilement repérables (ascenseur, comptoir d'accueil, escalier, toilettes, etc.).
- M R Favoriser les corridors droits et les intersections à angle droit (éviter les courbes, les intersections en diagonale ou de configuration complexe).
- M R Éviter tout changement brusque de niveau dans la zone de déplacement.
- M M La zone de déplacement doit avoir une largeur libre de 1200 mm. Une zone de déplacement très large peut nuire à l'orientation.
- M R Éviter les objets en saillie. Les équipements (extincteur, fontaine, téléphone, etc.), doivent être aménagés en alcôve (Illustration 1).
- M R Limiter les obstacles dans la zone de déplacement, en aménageant, par exemple, les aires d'attente en retrait. La présence de quelques objets détectables par la canne blanche peut toutefois servir de repère et faciliter l'orientation (Illustration 2).
- M R Favoriser les portes s'ouvrant vers l'intérieur des pièces.
- M R Aménager une alcôve pour les portes s'ouvrant vers un corridor, afin de ne pas obstruer la zone de déplacement (Illustrations 2 et 3).
- M R Prévoir un dégagement latéral, côté poignée :
 - d'au moins 600 mm pour une porte qu'on tire (C);
 - d'au moins 300 mm pour une porte qu'on pousse (C).
- M M Limiter l'éblouissement et les contre-jours causés par une fenêtre située à l'extrémité d'un corridor par l'ajout de stores, l'utilisation de verre teinté, un traitement antireflet, etc.
- M M Prévoir un éclairage général suffisant qui facilite l'orientation ainsi qu'un éclairage dirigé soulignant la signalisation, l'emplacement des équipements, l'accès aux pièces, etc. (Fiche 7 : Éclairage).

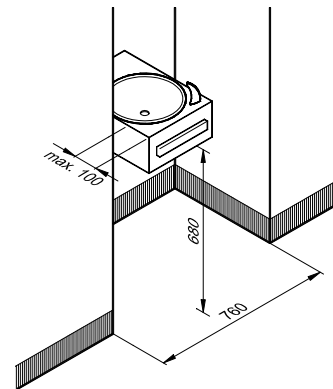


Illustration 1

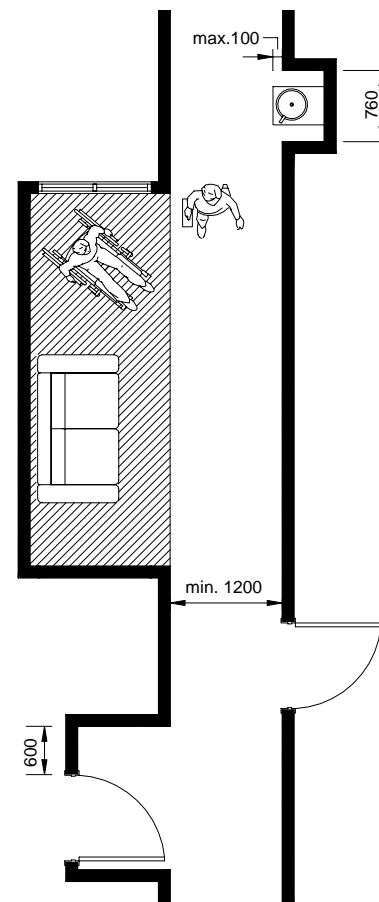


Illustration 2

Critères d'accessibilité répondant aux besoins des personnes ayant une déficience visuelle

Construction neuve
Rénovation

M M

M R

M M

M R

M M

3.2 Porte

- ❑ La porte doit avoir une largeur d'au moins 860 mm.
- ❑ La porte doit avoir un regard vitré, côté poignée (Illustration 3) :
 - placé verticalement sur la porte ou sur le mur adjacent;
 - d'au moins 1400 mm de hauteur, la base étant à 400 mm du sol.
- ❑ La porte ou le cadrage doit être d'une couleur contrastant d'au moins 70% avec la couleur du mur adjacent (Fiche 8 : Couleur/contraste).
- ❑ La poignée de la porte doit être :
 - à levier;
 - d'une couleur contrastant avec la porte;
 - installée à une hauteur de 950 mm du sol.
- ❑ Si un ferme-porte est installé, il doit être de type allégé et à action retardée.
- ❑ Pour la porte d'entrée du bâtiment, des critères d'accessibilité additionnels doivent être respectés (Fiche 2 : Entrée et vestibule).

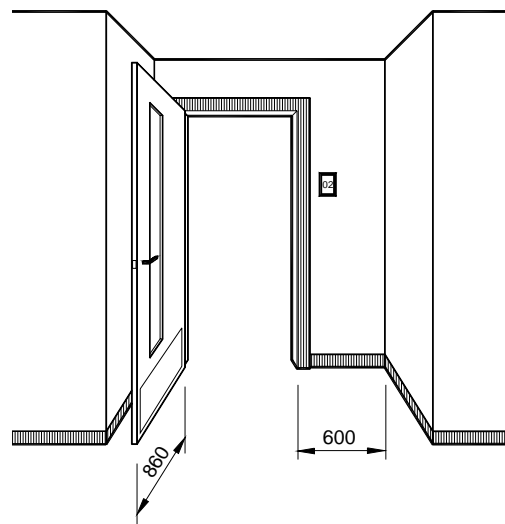


Illustration 3

3.3 Surface vitrée

- ❑ Une porte ou une surface vitrée pleine hauteur constitue un danger. Pour la rendre visuellement détectable, installer, sur toute sa largeur, un ruban d'une couleur contrastante, ayant entre 100 mm et 150 mm de largeur. Le ruban peut être à motifs (lignes horizontales parallèles, par exemple). Le ruban doit (Illustration 4):
 - être installé à une hauteur entre 1400 mm et 1600 mm du sol, et
 - de préférence, un deuxième ruban est installé à une hauteur entre 850 mm et 1000 mm du sol, rendant la surface encore plus facilement détectable.
- ❑ Dans le cas d'un ensemble de portes vitrées, le pourtour de chaque élément vitré doit être rendu visuellement détectable par une couleur contrastante.
- ❑ L'ajout d'écrans pare-soleil ou de stores permet de réduire l'éblouissement causé par certaines surfaces vitrées, sans toutefois créer des zones d'ombre.

M M

R R

M M

M M

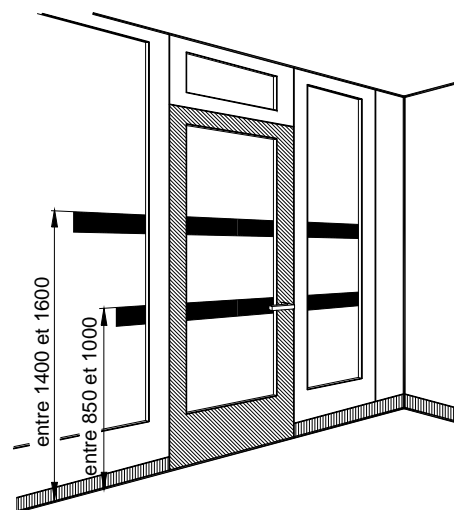


Illustration 4

Critères d'accessibilité répondant aux besoins des personnes ayant une déficience visuelle

Construction neuve
Rénovation

M M

3.4 Objets en saillie, obstacles

- ❑ Une hauteur libre insuffisante constitue un danger : la hauteur libre doit être d'au moins 1980 mm (C) (Illustration 5).
- ❑ Les objets devraient être placés en alcôve et ne pas faire saillie de plus de 100 mm dans la zone de déplacement. Autrement, ils doivent être détectables par la canne blanche pour ne pas constituer un danger. L'objet qui fait saillie de plus de 100 mm doit (Illustrations 6 et 7):
 - se prolonger jusqu'à au moins 680 mm du sol (C);
 - de préférence, se prolonger jusqu'à 300 mm du sol ou idéalement, se prolonger jusqu'au sol;
 - avoir une hauteur d'au moins 680 mm;
 - ne pas réduire la largeur du passage libre à moins de 920 mm (C).
- ❑ Les objets sur poteaux ne doivent pas excéder leur base de plus de 100 mm (Illustration 8).
- ❑ Le panneau fixé sur deux poteaux distancés de plus de 300 mm doit être muni d'un tubulaire horizontal, de couleur contrastante, à une hauteur d'au plus 300 mm du sol (Illustration 9).
- ❑ Les objets placés dans la zone de déplacement doivent être bien éclairés et de couleur contrastant avec l'environnement.

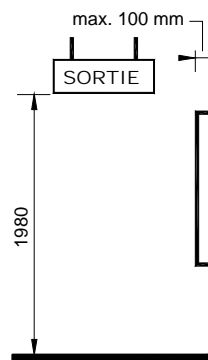


Illustration 5

M M

R R

M M

M M

M M

M M

M M

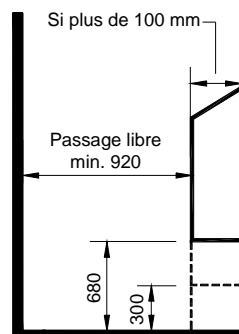


Illustration 6

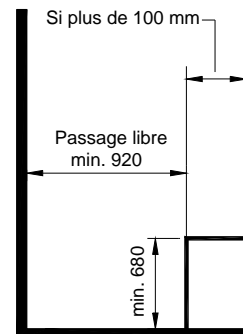


Illustration 7

M M

3.5 Revêtements des murs et du plafond

- ❑ Les revêtements des murs et du plafond doivent avoir un fini mat et être de couleur pâle. Éviter les peintures murales et les papiers peints à gros motifs ou surchargés de couleurs. (Fiche 8 : Couleur / contraste)
- ❑ Les miroirs pleine hauteur sont à éviter.

M M

3.6 Mains courantes dans un corridor

- ❑ Si des mains courantes sont requises dans un corridor, elles doivent :
 - être installées de chaque côté du corridor;
 - être installées à une hauteur entre 865 et 965 mm du sol et à une distance d'au moins 40 mm du mur (60 mm si la surface du mur est rugueuse);
 - être rondes ou de forme arrondie et avoir un diamètre entre 30 et 50 mm;
 - être d'une couleur contrastant avec la couleur du mur adjacent;
 - avoir des extrémités recourbées jusqu'au mur.

M M

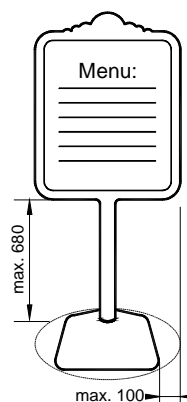


Illustration 8

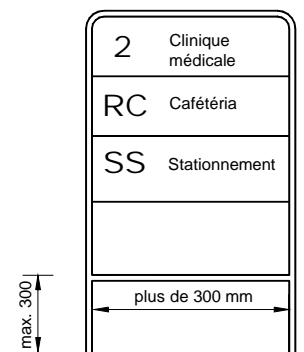


Illustration 9

Critères d'accessibilité répondant aux besoins des personnes ayant une déficience visuelle

3.7 Revêtement de sol

- M R Le revêtement de sol doit être antidérapant, uni, régulier et mat (éviter les gros motifs et les dessins géométriques complexes).
- M M Les carpettes et les tapis doivent être de type haute densité et être solidement fixés.
- M R Un revêtement de sol pâle éclaircit la pièce.
- M R Un changement de texture ou de couleur aide à repérer les intersections, les services, l'entrée des pièces, etc. (Illustration 10).
- M M Le contraste entre la couleur du mur et la couleur du revêtement de sol doit être d'au moins 70%. Il peut être obtenu par (Fiche 8 : Couleur/contraste):
 - le choix de couleurs contrastantes;
 - un revêtement de sol avec bordure contrastante intégrée;
 - une plinthe murale contrastant avec le mur et le revêtement de sol.
- R R Une ligne au sol, de la couleur choisie pour identifier une zone ou un étage, peut aider à repérer le parcours à suivre pour s'y rendre.
- M M Les tapis, installés durant la période hivernale, facilitent l'orientation; ils doivent être bien fixés et être de couleur contrastante.

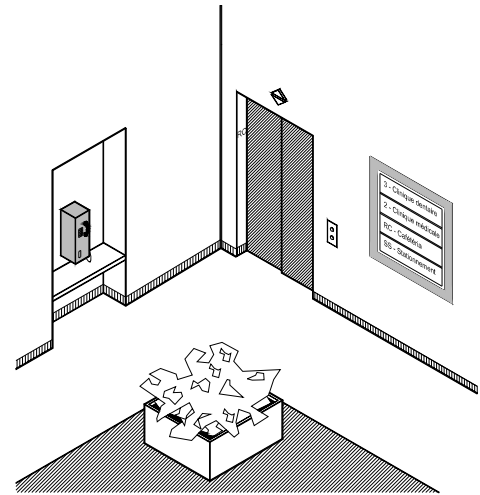


Illustration 10

3.8 Mobilier

- M M Le mobilier ne doit pas constituer un obstacle. Il doit :
 - être détectable par la canne blanche, s'il est placé dans la zone de déplacement;
 - de préférence, être placé hors de la zone de déplacement;
 - être placé perpendiculairement ou parallèlement à la zone de déplacement;
 - être visuellement repérable (forme, couleur, contraste);
 - être fait de matériaux incassables et
 - avoir des coins arrondis.

Fiches disponibles :

- No 1 Accès extérieur
- No 2 Entrée et Vestibule
- No 3 Circulation horizontale intérieure
- No 4 Escalier
- No 5 Ascenseur
- No 6 Signalisation
- No 7 Éclairage
- No 8 Couleur / contraste

inb

Institut Nazareth
& Louis-Braille

Tél. : (450) 463-1710

SOCIÉTÉ LOGIQUE

consultation en aménagement et
promotion du concept d'accessibilité universelle

Tél. : (514) 522-8284

Critères d'accessibilité répondant aux besoins des personnes ayant une déficience visuelle

4 ESCALIER

4.1 Concept de base

- ❑ S'assurer que l'emplacement des escaliers soit uniforme d'un étage à l'autre pour que leur localisation soit prévisible.
- ❑ Regrouper l'escalier et les principaux services du bâtiment (ascenseur, comptoir d'accueil, etc.) afin qu'ils soient plus facilement repérables (**Fiche 6 : Signalisation**).
- ❑ Placer l'escalier non-cloisonné de façon perpendiculaire à la circulation. Éviter de le placer en diagonale ou directement dans la zone de circulation. La première marche descendante doit être au moins à 900 mm de la zone de déplacement (**Illustration 1**).
- ❑ Concevoir l'escalier cloisonné de façon à ce que les portes s'ouvrent vers des marches montantes plutôt que vers des marches descendantes.
- ❑ Éviter de concevoir des escaliers de forme irrégulière, arrondie ou en spirale.

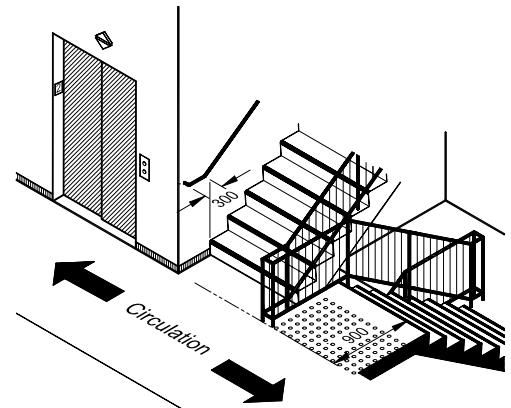


Illustration 1

4.2 Volées et marches

- ❑ Pour tout l'escalier, les volées de marches doivent être droites et les marches doivent être régulières (même largeur, même hauteur et même profondeur).
- ❑ Pour un escalier existant qui a des marches de largeur ou de profondeur inégale, favoriser l'accès à une zone de marches régulières en installant une main courante ou un garde-corps détectable par la canne blanche (**Illustration 2**).
- ❑ La largeur minimale des volées de marches doit être de 1020 mm, mur à mur (au moins 860 mm entre les mains courantes).
- ❑ La profondeur des marches doit être d'au moins 280 mm et d'au plus 355 mm (**Illustration 3**).
- ❑ La hauteur des contremarches doit être d'au moins 125 mm et d'au plus 180 mm. Le ratio « hauteur x profondeur », calculé en pouces, devrait être entre 70 et 75.
- ❑ Les contremarches doivent être pleines.
- ❑ Le nez de marche doit être arrondi. La saillie du nez de marche doit être d'au moins 8 mm et d'au plus 13 mm.
- ❑ Des revêtements mats et antidérapants doivent être utilisés pour les marches et les paliers.

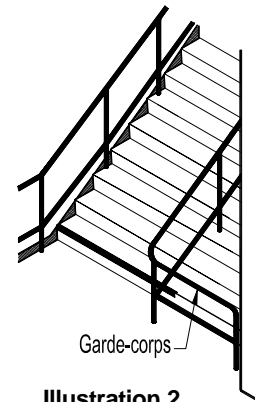


Illustration 2

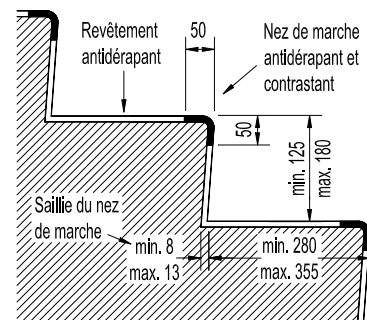


Illustration 3

Critères d'accessibilité répondant aux besoins des personnes ayant une déficience visuelle

4.3 Élément perceptible d'avertissement de danger

- ❑ Signaler l'approche d'un escalier descendant en installant, sur le palier du haut, une surface avertissante tactile, antidérapante, munie de dômes tronqués conformes à l'Americans with Disabilities Act. La surface doit être d'une couleur permettant un contraste d'au moins 70% avec la couleur du revêtement de sol adjacent ou doit être de couleur « jaune sécurité » (Fiche 8 : Couleur/Contraste). Elle doit être d'une largeur de 600 mm et d'une longueur égale à la largeur de l'escalier, débutant à 300 mm de la première marche (Illustration 4) :

 - pour un escalier non-cloisonné, situé dans la zone de déplacement;
 - de préférence, pour tous les escaliers.
- ❑ Pour un nouvel escalier et lorsque possible, pour un escalier existant, les nez de marche doivent :

 - être faits de matériau antidérapant;
 - mesurer 50 mm côté marche et 50 mm côté contremarche, sur toute la longueur de la marche (Illustration 3);
 - être d'une couleur permettant un contraste d'au moins 70% avec la couleur des marches et des contremarches. La couleur « jaune sécurité » permet une meilleure visibilité.
- ❑ Pour un escalier existant (incluant l'escalier d'issue), une bande avertissante doit :

 - être installée au bord de la première et de la dernière marche d'une volée;
 - de préférence, être installée au bord de chaque marche;
 - avoir 50 mm de largeur, sur toute la longueur de la marche;
 - être d'une couleur permettant un contraste d'au moins 70% avec la couleur des marches;
 - de préférence, être de couleur « jaune sécurité »;
 - être antidérapante si le revêtement de la marche n'est pas antidérapant.
- ❑ Pour une longue volée de marches, favoriser l'utilisation de la couleur « jaune sécurité » sur le nez ou le bord de la première et de la dernière marche de la volée, une bande de couleur contrastante étant installée sur les autres marches.
- ❑ Pour une courte volée ou dans le cas de marches irrégulières, favoriser la couleur « jaune sécurité » sur le nez ou le bord de chaque marche.

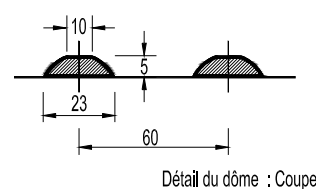
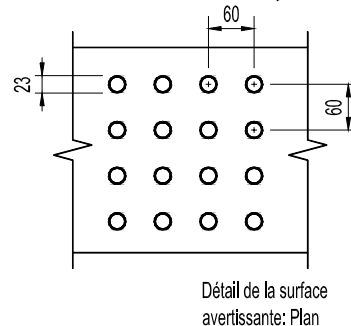
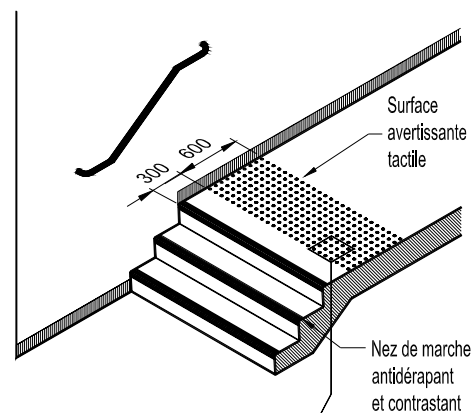


Illustration 4

M M
R R
M R

M
R
M
M
R
M
R R
R R

Critères d'accessibilité répondant aux besoins des personnes ayant une déficience visuelle

Construction neuve
Rénovation

M M
R R
M M

4.6 Éclairage (suite)

- ❑ L'éclairage dirigé sur la surface des marches doit être :
 - d'au moins 300 lux;
 - de préférence, 600 lux.
- ❑ Les éléments architecturaux (fenêtre, puits de lumière) et les revêtements (mur, sol, etc.) ne doivent pas causer d'éblouissement ni créer d'ombrages : usage de revêtements mats, ajout d'écran pare-soleil, de stores, etc.

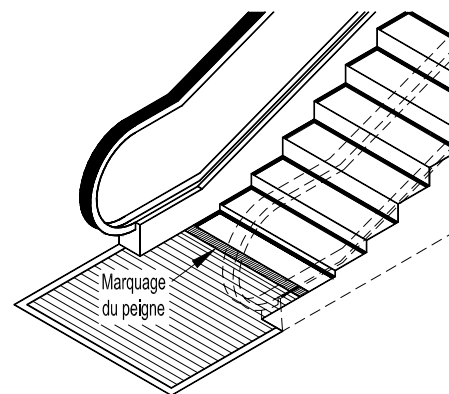


Illustration 8

M M
M M
M M
M M

4.7 Escalier mécanique et tapis roulant

- ❑ Les peignes doivent être peints de couleur « jaune sécurité » sur toute leur largeur (Illustration 8).
- ❑ Le fond et les deux côtés de chaque marche doivent être marqués d'une bande contrastante de 13 mm de largeur, de couleur « jaune sécurité ».
- ❑ Un parcours alternatif doit être prévu à proximité de l'escalier mécanique ou du tapis roulant : escalier régulier, ascenseur, etc.
- ❑ Lorsqu'il y a plus d'un escalier mécanique en opération, le sens de fonctionnement des escaliers doit permettre aux usagers de circuler toujours à droite.

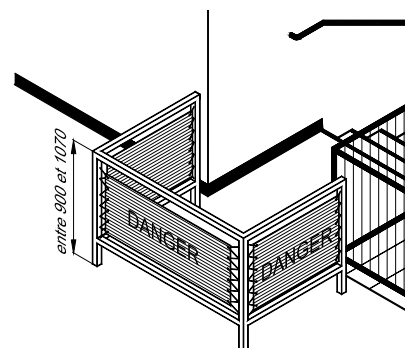


Illustration 9

M M
M M
M M

4.8 Réparation, entretien

- ❑ Lorsque les escaliers sont hors d'usage, leur accès doit être bloqué en installant une barrière de sécurité repérable visuellement et détectable par la canne blanche. La barrière doit être solide et fermer tout l'accès, avoir une hauteur d'au moins 900 mm et d'au plus 1070 mm et être d'une couleur permettant un bon contraste avec l'environnement : jaune et noir (Illustration 9).
- ❑ Lorsque la barrière est constituée de deux barres horizontales, elles doivent avoir une largeur d'au moins 150 mm et être parallèles au sol, la barre inférieure étant au plus à 40 mm du sol.
- ❑ Les éléments d'avertissement doivent être entretenus périodiquement (peinture neuve, bandes contrastantes remplacées, etc.)

Fiches disponibles :

- No 1 Accès extérieur
- No 2 Entrée et Vestibule
- No 3 Circulation horizontale intérieure
- No 4 Escalier
- No 5 Ascenseur
- No 6 Signalisation
- No 7 Éclairage
- No 8 Couleur / Contraste

inlb

Institut Nazareth
& Louis-Braille

Tél. : (450) 463-1710

SOCIÉTÉ LOGIQUE

consultation en aménagement et
promotion du concept d'accessibilité universelle

Tél. : (514) 522-8284

Critères d'accessibilité répondant aux besoins des personnes ayant une déficience visuelle

Construction neuve
Rénovation

5 ASCENSEUR

5.1 Concept de base

- M
- ❑ Regrouper l'ascenseur et les principaux services du bâtiment (comptoir d'accueil, escalier, etc.) près de l'entrée principale afin qu'ils soient facilement repérables (Illustration 1).
- M M
- ❑ Prévoir, près de chacune des entrées du bâtiment, une signalisation indiquant le parcours à suivre pour se rendre à l'ascenseur (Fiche 6 : Signalisation).
- M
- ❑ S'assurer que l'emplacement de l'ascenseur, des escaliers, des corridors, etc., soit uniforme d'un étage à l'autre, afin que leur localisation soit prévisible.
- M M
- ❑ Prévoir un parcours simple et direct de l'entrée principale vers l'ascenseur. Le parcours doit (Fiche 3 : Circulation horizontale intérieure):
 - être libre de tout obstacle ou d'objet en saillie;
 - être délimité par un revêtement de sol distinctif ou par un élément architectural continu, pouvant être longé et servir de repère.
- M R
- ❑ Prévoir, à chacun des étages, une aire libre d'au moins 2120 mm x 1800 mm devant l'ascenseur, centrée avec la porte (Illustration 2).
- R R
- ❑ Choisir un ascenseur ayant une cabine profonde plutôt qu'une cabine large.
- M R
- ❑ Appliquer les exigences de la norme CSA-B44 « Code de sécurité des ascenseurs et monte-charge », Appendice E « Exigences relatives aux ascenseurs pour personnes handicapées », pour tous les ascenseurs. Les critères d'accessibilité complètent les exigences de la norme.
- M M
- ❑ S'assurer que l'emplacement de la signalisation, des boutons d'appel, etc. soit uniforme d'un étage à l'autre, afin que leur localisation soit prévisible.

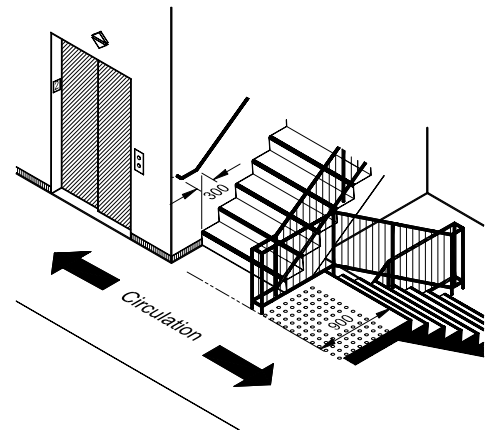


Illustration 1

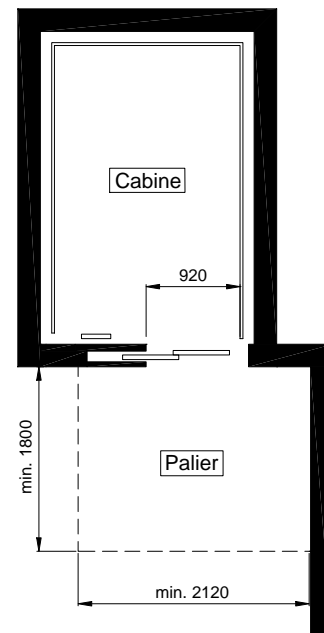


Illustration 2

- M M
- ❑ La porte de l'ascenseur doit être d'une couleur contrastant avec celle des murs adjacents (Fiche 8 : Couleur/contraste).
- M M
- ❑ Les boutons d'appel au palier doivent (Illustrations 3 et 4):
 - être situés à droite de la porte s'il n'y a qu'un seul ascenseur ou être centrés entre les ascenseurs, s'il y en a plusieurs;
 - être placés à une hauteur d'environ 1070 mm;
 - avoir un diamètre ou des dimensions d'au moins 19 mm;

Critères d'accessibilité répondant aux besoins des personnes ayant une déficience visuelle

5.2 Au palier, devant l'ascenseur (suite)

- être surélevés d'au moins 1,5 mm;
 - ne pas être de type thermosensible;
 - être munis d'un voyant lumineux s'allumant dès que l'appel a été enregistré et s'éteignant à l'ouverture de la porte;
 - être marqués d'une flèche correspondant au sens de déplacement de l'ascenseur. Cette flèche doit être en relief, placée sur le bouton ou à sa gauche, d'une couleur contrastant avec le bouton.
- Un panneau d'identification de l'étage doit être placé à chaque étage et (Illustrations 3 et 4):
- être centré sur chacun des jambages de la porte d'ascenseur (C), le centre à une hauteur de 1500 mm;
 - avoir un fini mat et être d'une couleur contrastant d'au moins 70% avec la couleur du jambage;
 - comporter une signalisation visuelle et tactile indiquant l'étage :
 - . avec des chiffres arabes ou des lettres majuscules, hauteur entre 50 mm et 65 mm, relief entre 1 mm et 1,5 mm;
 - . d'une couleur contrastant avec la couleur du panneau, les caractères blancs ou pâles sur fond foncé offrent une meilleure visibilité;
 - . avec une signalisation en braille intégral placée directement sous les caractères visuels.
- Les lanternes palières doivent émettre un signal visuel (témoin lumineux) et un signal sonore indiquant l'ouverture de la porte et le sens du déplacement de l'ascenseur. Elles doivent (Illustrations 3 et 4):
- être placées sur le jambage de la porte, à une hauteur de 1830 mm ou être centrées au-dessus de la porte, entre 2000 et 2400 mm de hauteur ;
 - être munies de témoins lumineux dont la plus petite dimension est d'au moins 64 mm;
 - émettre un signal sonore indiquant le sens du déplacement de l'ascenseur (C): un coup de timbre pour la montée et deux coups pour la descente.
- L'éclairage au palier, devant l'ascenseur, doit (Fiche 7 : Éclairage):
- être d'au moins 200 lux;
 - de préférence, être de 400 lux;
 - être d'une intensité lumineuse semblable à celle de la zone de circulation. Éviter les variations importantes entre des aménagements contigus.

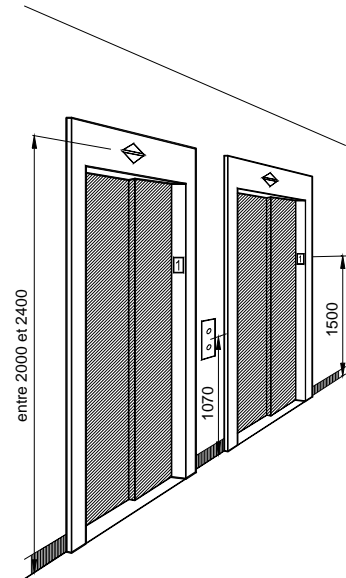


Illustration 3

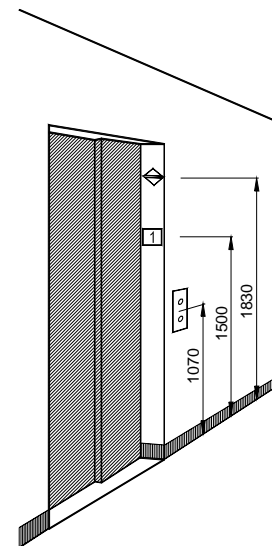


Illustration 4

Critères d'accessibilité répondant aux besoins des personnes ayant une déficience visuelle

Construction neuve
Rénovation

M R

M M

M M

5.2 Au palier, devant l'ascenseur (suite)

- ❑ Un éclairage dirigé vers les boutons d'appel et la signalisation facilite leur repérage.
- ❑ Les surfaces réfléchissantes (miroirs, portes métalliques, etc.) ainsi que les luminaires mal dirigés constituent des sources potentielles d'éblouissement. Ils doivent être évités.
- ❑ La signalisation au palier, devant l'ascenseur, doit comporter une identification de l'étage, une liste des activités ou des occupants ainsi que des informations directionnelles. Les panneaux doivent répondre aux critères d'accessibilité concernant la signalisation visuelle (**Fiche 6 : Signalisation**) et être placés en face de la porte de l'ascenseur (**Illustration 5**).

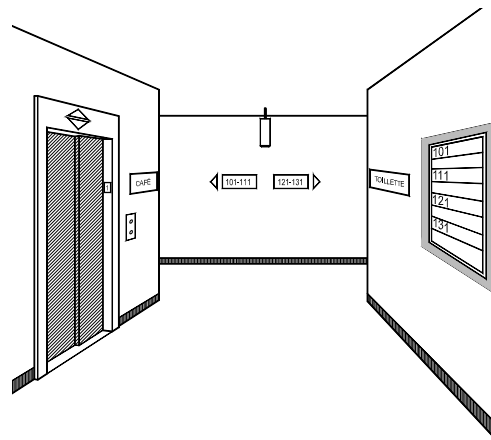


Illustration 5

M R

5.3 Cabine de l'ascenseur

- ❑ Le revêtement des surfaces intérieures (sol, murs, plafond) doit avoir un fini mat et (**Fiche 8 : Couleur/Contraste**):
 - les murs doivent être de couleur pâle, permettant de rehausser l'éclairage général;
 - le contraste entre la couleur des murs et la couleur du plancher doit être d'au moins 70%;
 - le revêtement du plancher doit être antidérapant.

M R

- ❑ Une main courante doit:
 - être installée sur les parois sans porte;
 - être installée entre 800 et 920 mm de hauteur, à une distance d'au moins 40 mm de la paroi;
 - être d'une couleur contrastant avec la couleur de la paroi.

M M

- ❑ L'éclairage général doit (**Fiche 7 : Éclairage**):

- être d'au moins 200 lux;
- de préférence, être de 400 lux.

R R

M M

- ❑ Le panneau de commande doit avoir des boutons placés à une hauteur d'au moins 890 mm et d'au plus 1220 mm du sol. Lorsque le panneau comporte plus de 16 boutons, la hauteur maximale est de 1370 mm (**Illustration 6**).

M M

- ❑ Les boutons du panneau de commande doivent:
 - avoir un diamètre ou des dimensions d'au moins 19 mm;
 - être surélevés d'au moins 1,5 mm;
 - ne pas être de type thermosensible;
 - être munis d'un voyant lumineux s'allumant dès que l'appel a été enregistré et s'éteignant lorsque la porte s'ouvre à l'étage sélectionné;

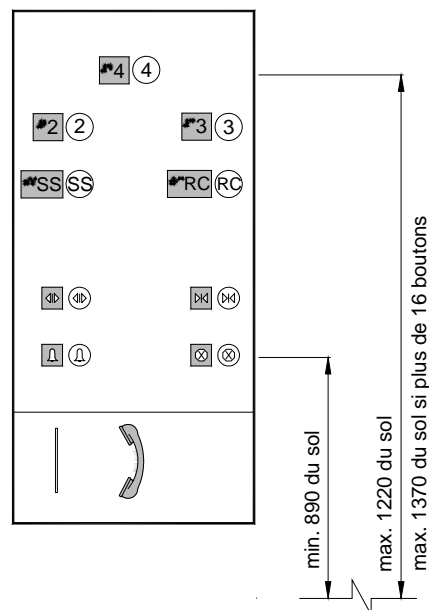


Illustration 6

Critères d'accessibilité répondant aux besoins des personnes ayant une déficience visuelle

5.3 Cabine de l'ascenseur (suite)

- être accompagnés de symboles et de caractères visuels et tactiles (Illustrations 7 et 8) (Fiche 6 : Signalisation) :

- . placés à la gauche du bouton;
- . hauteur 16 mm, largeur 9 mm et relief entre 1 mm et 1,5 mm;
- . en braille intégral (C), placés sous les symboles et les caractères visuels ou directement à gauche de ceux-ci;
- . les caractères blancs ou pâles sur fond foncé offrent une meilleure visibilité.



Illustration 7

M M Un système de communication en cas d'urgence est requis (norme CSA-B44, appendice « E »).

M R L'indicateur annonçant les étages doit être visuel et sonore :

- l'indicateur visuel doit :
 - . être situé au-dessus du panneau de commande ou au-dessus de la porte;
 - . avoir des caractères d'une hauteur déterminée en fonction de la distance de lecture. Si l'affichage est électronique, la hauteur des caractères doit être augmentée d'au moins 35%; (Fiche 6 : Signalisation);
 - . avoir des caractères d'une couleur contrastant d'au moins 70% avec la couleur de l'indicateur. Les caractères blancs ou pâles sur fond foncé offrent une meilleure visibilité.
- l'indicateur sonore doit :
 - . annoncer l'étage par synthèse vocale, juste avant l'ouverture des portes (C);
 - . émettre une tonalité au passage de chaque étage, indiquant le sens de déplacement de l'ascenseur : un coup de timbre pour la montée et deux coups pour la descente ou indiquer verbalement que l'appareil monte ou descend.

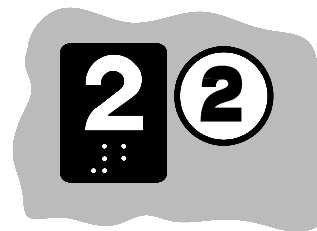


Illustration 8

Fiches disponibles :

- No 1 Accès extérieur
- No 2 Entrée et Vestibule
- No 3 Circulation horizontale intérieure
- No 4 Escalier
- No 5 Ascenseur
- No 6 Signalisation
- No 7 Éclairage
- No 8 Couleur / contraste

Critères d'accessibilité répondant aux besoins des personnes ayant une déficience visuelle

6 SIGNALISATION

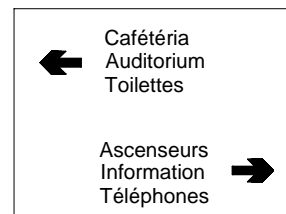
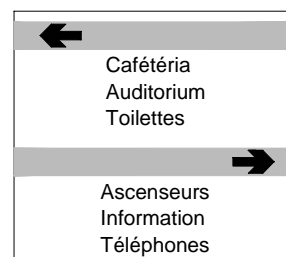
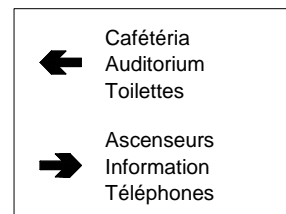
6.1 Concept de base

- M M
- ❑ Prévoir une signalisation comportant quatre types d'information :

 - **Orientation** : plan qui donne un aperçu de l'ensemble du bâtiment et répertoire d'étage qui indique les principaux locaux et installations. Le plan informe l'usager de sa position et lui permet de s'orienter :
 - installer le plan de façon à ce qu'il corresponde à l'orientation géographique des lieux;
 - **Direction** : informations guidant les usagers vers les locaux et les installations du bâtiment (**Illustration 1**):
 - favoriser le regroupement par thèmes, départements, étages, etc.; éviter les longues listes et se limiter à trois désignations par groupe;
 - utiliser le modèle de flèches décrit à la norme ISO - recommandation 7001;
 - **Identification** : informations correspondant à un local ou à une installation (numéro du local, désignation de l'occupant, signaux d'avertissement, etc.);
 - **Informations générales** : toute autre information nécessaire aux usagers (heures de service, renseignements sur la sécurité, etc.).
- M M
- ❑ Concevoir et installer la signalisation visuelle, tactile et sonore de façon à ce qu'elle soit facile à lire, à comprendre et à repérer:

 - favoriser les informations simples, brèves, claires et cohérentes;
 - utiliser les flèches de façon systématique et cohérente et les accompagner d'un message écrit lorsqu'il peut y avoir ambiguïté.
- M M
- ❑ Présenter la signalisation de façon uniforme partout dans le bâtiment: emplacement, forme, symboles, lettrages, etc.
- M R
- ❑ Identifier certaines installations (escalier, téléphone, toilette, etc.) par leur pictogramme accompagné de la dénomination (**Illustration 2**).
- M M
- ❑ Fournir un éclairage suffisant et uniforme, sans contre-jour, ombrage ni éblouissement (**Fiche 7: Éclairage**).
- R R
- ❑ Faciliter le repérage et l'orientation des usagers :

 - choisir des couleurs distinctes pour identifier les zones ou les étages d'un bâtiment;
 - tracer une ligne contrastante au sol pour indiquer le parcours à suivre :
 - lorsqu'il y a plusieurs destinations possibles, la couleur des lignes au sol doit correspondre aux couleurs figurant aux panneaux de signalisation.



Exemples de signalisation indiquant la direction

Illustration 1



Femmes



Illustration 2

Critères d'accessibilité répondant aux besoins des personnes ayant une déficience visuelle

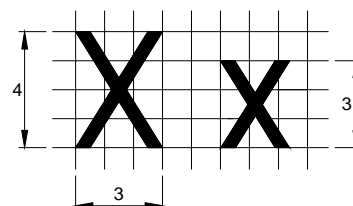
Construction neuve
Rénovation

6.2 Signalisation visuelle

- M M
- ❑ La couleur des caractères ou des pictogrammes doit permettre un contraste d'au moins 70% avec la couleur du panneau. Le caractère blanc sur fond foncé permet en général une meilleure perception (Illustration 3) (Fiche 8 : Couleur/contraste).
- M M
- ❑ La couleur du panneau doit permettre un contraste d'au moins 70% avec la couleur du mur adjacent. Si le contraste est insuffisant, une bordure de couleur, d'une largeur équivalente à 10% de la largeur du panneau, peut permettre d'obtenir le contraste recherché.
- M M
- ❑ Le fini du panneau doit être mat (coquille d'œuf), sans reflet.
- M M
- ❑ Des polices de caractères simples et réguliers doivent être utilisées, par exemple : Helvetica, Univers 55, Avant garde, Arial, etc.;
 - pour un seul mot : utiliser uniquement les caractères majuscules;
 - pour un groupe de mots : utiliser les caractères majuscules et minuscules.
- M M
- ❑ La lettre « X » majuscule sert de référence pour déterminer le rapport entre la largeur et la hauteur des caractères. Le rapport doit (Illustration 4):
 - être entre 3:5 et 1:1;
 - de préférence, être de 3:4.
- M M
- ❑ La lettre « X » sert aussi de référence pour déterminer le rapport entre la hauteur des caractères minuscules et la hauteur des caractères majuscules. Ce rapport doit être d'au moins 3:4 (Illustration 4).
- M M
- ❑ Le rapport entre la largeur du trait et la hauteur du caractère doit être entre 1:5 et 1:10 (Illustration 5).
- M M
- ❑ Les polices ayant un espacement large entre les caractères offrent une meilleure lisibilité.
- M M
- ❑ La hauteur des caractères doit être déterminée en fonction de la distance prévue entre le lecteur et la signalisation (distance de lecture). Par exemple, pour (Tableau 1):
 - un corridor: entre 50 et 100 mm;
 - un répertoire d'étage: entre 15 et 25 mm;
 - l'entrée principale du bâtiment: au moins 150 mm.
- M M
- ❑ Lorsque l'affichage est électronique, la hauteur minimale des caractères doit être augmentée d'au moins 35%.



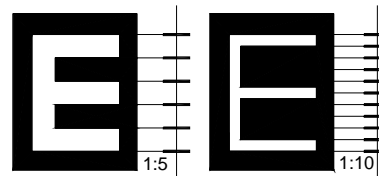
Illustration 3



Rapport Largeur / Hauteur

Rapport Hauteur minuscule / Hauteur majuscule

Illustration 4



Rapport Largeur du trait / Hauteur du caractère

Illustration 5

Distance de lecture maximale	Hauteur minimale des caractères
9,00 m (30')	300 mm (12")
6,00 m (20')	200 mm (8")
4,60 m (15')	150 mm (6")
3,00 m (10')	100 mm (4")
2,30 m (7'6")	75 mm (3")
1,50 m (5')	50 mm (2")
0,76 m (30")	25 mm (1")

Tableau 1 :
Hauteur minimale des caractères en fonction de la distance de lecture.

Critères d'accessibilité répondant aux besoins des personnes ayant une déficience visuelle

Construction neuve
Rénovation

M R
R R
M M
M R
M M
R R
R R
M M
M M

6.3 Signalisation tactile

- ❑ La signalisation visuelle identifiant un local (auditorium, toilettes, etc.) ou une installation (escalier, téléphone, etc.) doit également être perceptible par le toucher.
- ❑ Les caractères « Helvetica », gras, sans sérifs ou bâtons offrent une bonne lisibilité, à la fois tactile et visuelle.
- ❑ La signalisation à la fois visuelle et perceptible par le toucher doit (Illustration 6) :
 - avoir un relief de 1 mm à 1,5 mm;
 - avoir une hauteur entre 15 mm et 50 mm;
 - avoir une largeur de trait entre 10% et 15% de la hauteur;
 - avoir des contours légèrement arrondis.
- ❑ Une transcription braille de la signalisation visuelle peut être ajoutée. Elle doit être alignée à gauche, sous les caractères en relief (Illustration 6) :
 - pour 1 à 10 mots, transcription en braille intégral;
 - pour 10 mots et plus, transcription en braille abrégé.
- ❑ Sous un pictogramme, la signalisation en relief et la transcription braille doivent être centrées (Illustration 2).
- ❑ Un plan du bâtiment accessible en mode tactile peut être présenté sous plusieurs formes : maquette, panneau incliné placé près de l'entrée principale, carte tactile disponible au comptoir d'accueil, etc.



Illustration 6

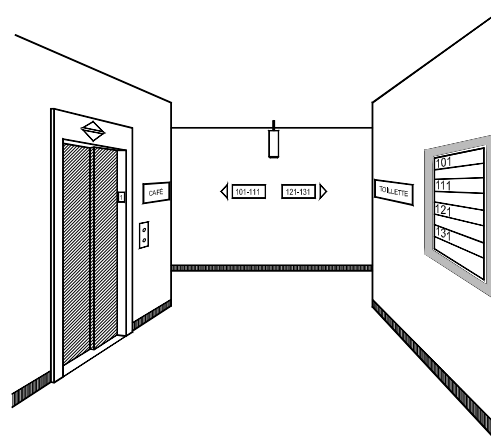


Illustration 7

6.4 Signalisation sonore

- ❑ La signalisation sonore peut compléter la signalisation visuelle et la signalisation tactile.
- ❑ Différents systèmes de signalisation sonore peuvent être utilisés :
 - poste téléphonique;
 - haut-parleur (réservé aux informations essentielles);
 - message pré-enregistré activé par bouton-poussoir;
 - cassette pré-enregistrée;
 - technologies opérant sur fréquence radio ou lumière infrarouge : « système MF », « Talking signs », etc.

6.5 Emplacement

- ❑ L'information reliée à l'orientation générale (plan d'ensemble, répertoire d'étage) doit être placée près de l'entrée principale et, à chaque étage, à proximité de l'ascenseur ou de l'escalier (Illustration 7).
- ❑ Le plan doit être affiché de façon conforme à l'orientation géographique du bâtiment.

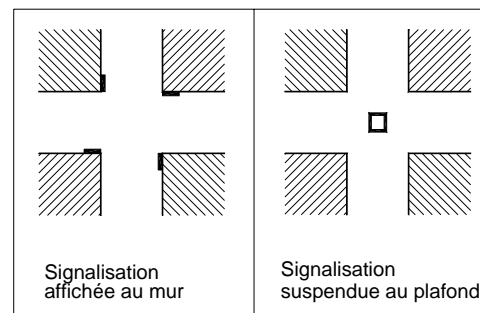


Illustration 8

Critères d'accessibilité répondant aux besoins des personnes ayant une déficience visuelle

Construction neuve
Rénovation

M R

6.5 Emplacement (suite)

- ❑ Le plan peut être placé :

 - sur une surface verticale;
 - sur un poteau (**Fiche 3 : Circulation horizontale intérieure**);
 - sur un panneau incliné et doit (**Illustration 9**) :
 - être à une hauteur d'au moins 860 mm et d'au plus 1120 mm;
 - avoir une inclinaison d'au moins 45 degrés et d'au plus 60 degrés, pour faciliter la lecture tactile;
 - avoir une base repérable par la canne blanche (barres horizontales à au plus 680 mm du sol);
 - avoir une base dégagée en façade sur une hauteur de 680 mm et une largeur d'au moins 760 mm.

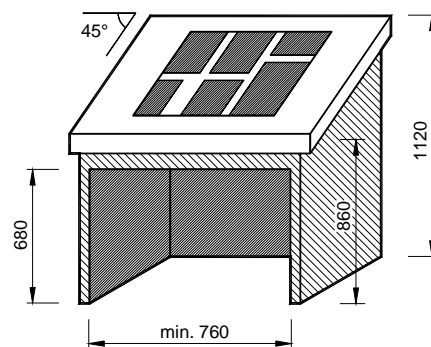


Illustration 9

M M

- ❑ L'éclairage doit être suffisant et uniforme sur tout le plan, sans contre-jour, ombrage ni éblouissement.

M M

- ❑ L'information concernant la **direction** doit se retrouver à tout endroit stratégique, tels qu'aux points de décision le long d'un parcours. Elle doit être répétée à intervalles réguliers pour les longs parcours (**Illustrations 7 et 8**) :

- le panneau doit être perpendiculaire à la ligne de déplacement et peut être :
 - affiché au mur, le centre à une hauteur de 1500 mm du sol;
 - en saillie : le bas à une hauteur d'au moins 1980 mm du sol (**Illustration 10**);
 - suspendu au plafond : le bas à une hauteur d'au moins 1980 mm du sol.

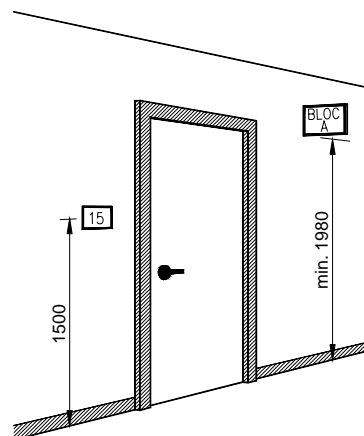


Illustration 10

M M

- ❑ Dans les cages d'escalier, une signalisation doit être placée au palier de chaque étage, indiquant le numéro de l'étage (C).

M M

- ❑ L'information concernant l'**identification** (numéro du local, de l'étage, etc.) doit offrir une bonne lisibilité, à la fois visuelle et tactile. Elle doit être affichée :

 - au mur côté poignée, à 150 mm du cadre de la porte, le centre du panneau à une hauteur de 1500 mm du sol (**Illustration 10**);
 - sur la porte s'il est impossible de la placer au mur;
 - au mur à droite, pour une porte à deux vantaux.

Fiches disponibles :

- No 1 Accès extérieur
- No 2 Entrée et Vestibule
- No 3 Circulation horizontale intérieure
- No 4 Escalier
- No 5 Ascenseur
- No 6 Signalisation
- No 7 Éclairage
- No 8 Couleur / Contraste

inlb

Institut Nazareth
& Louis-Braille

Tél. : (450) 463-1710

SOCIÉTÉ LOGIQUE

consultation en aménagement et
promotion du concept d'accessibilité universelle

Tél. : (514) 522-8284

Critères d'accessibilité répondant aux besoins des personnes ayant une déficience visuelle

7 ÉCLAIRAGE

7.1 Concept de base

- M M Prévoir pour chaque aménagement (pièce, corridor, chemin d'accès extérieur, etc.) (Illustration 1) :
 - un éclairage général de base, et
 - un éclairage dirigé qui souligne certains éléments architecturaux à mettre en évidence (porte, signalisation, etc.).
- M M Éviter l'éblouissement pouvant être causé par :
 - une surface vitrée (porte, fenêtre, puits de lumière), en installant un écran, un store, etc.;
 - un luminaire mal dirigé, en modifiant son orientation;
 - une surface réfléchissante ou brillante, en favorisant un fini mat.
- M M Dans un escalier ou un corridor, éviter l'éblouissement causé par une source lumineuse naturelle ou artificielle.
- M M Éviter la formation de zones d'ombre. Aucun obstacle, objet ou personne ne doit obstruer la diffusion d'une source lumineuse.
- R R Il est suggéré de doubler la quantité d'éclairage minimal indiquée à la norme IES (*Illuminating Engineering Society of North America*) (Tableau 1) afin de répondre aux besoins de la majorité des personnes ayant une déficience visuelle. Ces besoins diffèrent selon l'activité exécutée et selon la nature et le degré d'évolution de la déficience visuelle.
- M M Prévoir, pour des aménagements adjacents, des niveaux d'intensité lumineuse homogènes :
 - les variations d'éclairage entre une aire de travail et une zone de circulation ou entre deux zones de circulation, ne doivent pas excéder 300 lux;
 - les variations importantes d'éclairage entre la lumière naturelle et la lumière artificielle doivent être réduites en prévoyant un éclairage de soir, un auvent, un pare-soleil dans le puits de lumière, etc.
- M R Placer les luminaires de façon à faciliter l'orientation, en formant, par exemple une ligne directrice (Illustration 1).
- M M Installer les appliques murales qui font saillie de plus de 100 mm à une hauteur d'au moins 1980 mm du sol (Illustration 2).

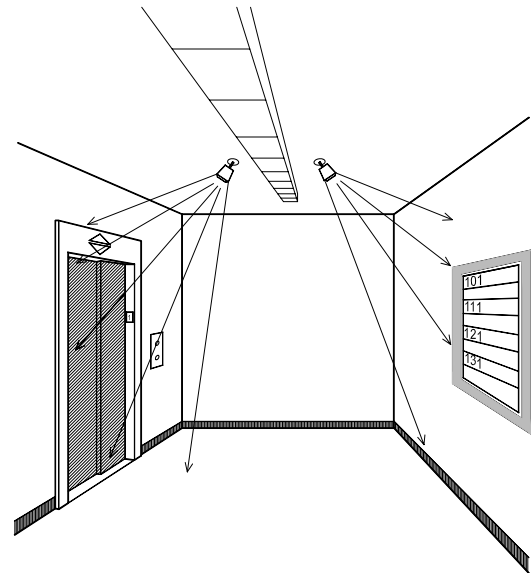


Illustration 1

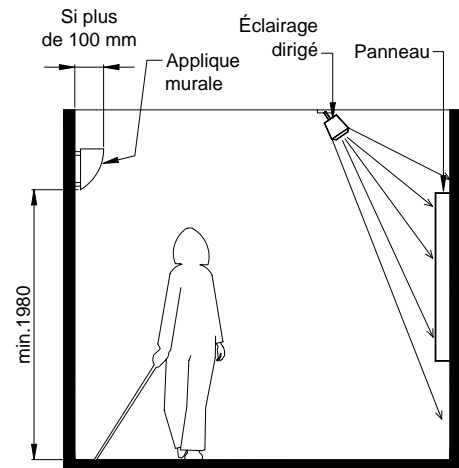


Illustration 2

Critères d'accessibilité répondant aux besoins des personnes ayant une déficience visuelle

R R
M R
M M

7.1 Concept de base (suite)

- ❑ Utiliser des interrupteurs munis d'un gradateur afin d'ajuster le niveau d'éclairage selon les besoins.
- ❑ Rehausser l'éclairage général en choisissant des couleurs pâles, qui offrent un indice de réflexion de la lumière plus élevé.
- ❑ Le chemin d'accès doit être éclairé depuis le trottoir public jusqu'à l'entrée du bâtiment. L'éclairage doit (**Illustrations 3 et 4**):
 - être placé de façon linéaire afin de faciliter l'orientation;
 - être placé près du chemin d'accès, sans toutefois constituer un obstacle dans la zone de déplacement;
 - ne pas générer d'éblouissement ni d'ombrage.

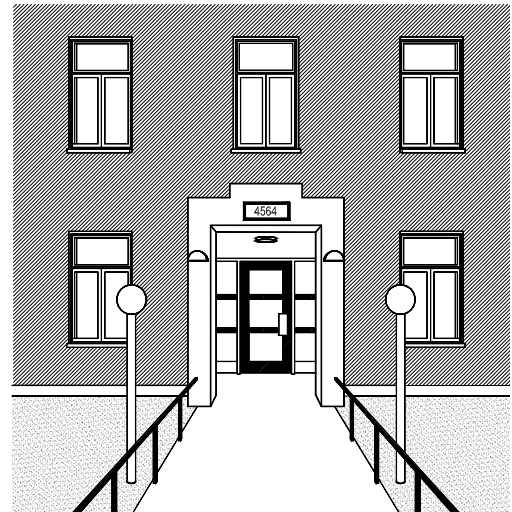


Illustration 3

R R
M M

7.2 Types d'éclairage

- ❑ La lumière naturelle fournit un éclairage supérieur à tout autre type d'éclairage. Cependant, il faut contrôler les problèmes d'éblouissement et d'ombre qu'elle peut causer en ajoutant des écrans, des stores, etc.
- ❑ L'éclairage fluorescent (néon) est recommandé pour l'éclairage général :
 - les types « daylight » et « cool white » sont suggérés;
 - l'éclairage fluorescent doit toujours être recouvert d'un diffuseur.
- ❑ L'éclairage fluorescent présente l'avantage de ne pas dégager de chaleur.
- ❑ L'éclairage général peut provenir de luminaires orientés vers le plafond (lampe sur pied, applique murale). Un éclairage dirigé additionnel pourra s'avérer nécessaire, selon la situation.
- ❑ Comme éclairage dirigé, l'éclairage incandescent de type halogène offre une meilleure performance en termes d'intensité lumineuse, mais son utilisation doit faire l'objet d'une attention particulière pour éviter l'éblouissement et le dégagement de chaleur.
- ❑ L'ajout d'un éclairage dirigé n'est pas nécessaire lorsque l'éclairage général offre un niveau d'intensité lumineuse suffisant (**Tableau 1**).

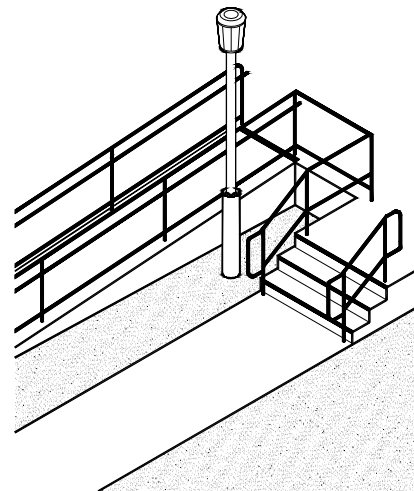


Illustration 4

Critères d'accessibilité répondant aux besoins des personnes ayant une déficience visuelle

7.2 Types d'éclairage (suite)

Tableau 1 : Niveaux d'intensité lumineuse recommandés pour les endroits publics

Type d'aménagement	Norme IES (lux)	Intensité suggérée (lux)	Types d'éclairage suggérés
- Extérieur - chemins d'accès - escaliers et rampes - entrée principale - portes d'entrée	50 100 100 100	100 200 200 200	F H
- Vestibule ou hall d'entrée - éclairage général - éclairage dirigé : . sur l'interphone, le kiosque d'information, le panneau indicateur, la signalisation, l'aire d'attente et les équipements (boîte aux lettres, téléphone, distributrices).	100 200	200 400	F H
- Corridors - éclairage général - éclairage dirigé : . sur les portes, la signalisation et les équipements.	100 150	200 300	F H
- Escaliers - éclairage général - éclairage dirigé : . sur les marches et paliers.	200 300	400 600	F F
- Ascenseur - éclairage général à l'intérieur de la cabine - éclairage général à l'extérieur de la cabine - éclairage dirigé : . sur les boutons de commande.	200 200 200	400 400 400	F F H
- Bureau - éclairage général - éclairage dirigé : . sur la surface de travail.	300 500	600 1000	F I ou H

Norme IES : de l'Illuminating Engineering Society of North America

Intensité suggérée : établie selon les besoins des personnes ayant une déficience visuelle.

Types : F = fluorescent H = halogène I = incandescent ordinaire (au tungsten)

Critères d'accessibilité répondant aux besoins des personnes ayant une déficience visuelle

inlb
Institut Nazareth
& Louis-Braille

Tél. : (450) 463-1710

SOCIÉTÉ LOGIQUE
consultation en aménagement et
promotion du concept d'accessibilité universelle

Tél. : (514) 522-8284

Fiches disponibles :

- No 1 Accès extérieur
- No 2 Entrée et Vestibule
- No 3 Circulation horizontale intérieure
- No 4 Escalier
- No 5 Ascenseur
- No 6 Signalisation
- No 7 Éclairage
- No 8 Couleur / Contraste

Critères d'accessibilité répondant aux besoins des personnes ayant une déficience visuelle

Construction neuve
Rénovation

8 COULEUR/CONTRASTE

8.1 Concept de base

- M R
- ❑ Utiliser un revêtement de fini mat pour toutes les surfaces (sol, mur, plafond, comptoir, panneau d'affichage, etc.). Les finis lustrés causent de l'éblouissement.
- M R
- ❑ Éviter les revêtements qui peuvent créer de la confusion tels les revêtements de sol et les papiers peints à gros motifs, les peintures surchargées de couleurs, etc.

8.2 Utilisation de couleur/contraste

- M R
- ❑ Pour les murs, le sol et les portes, le contraste entre les couleurs de deux surfaces adjacentes, doit être d'au moins 70%. Par exemple (Illustrations 1 et 2) :
 - les murs sont pâles;
 - la porte et/ou le cadrage de la porte est foncé;
 - la quincaillerie contraste avec la porte;
 - le cadrage de la fenêtre contraste avec le mur adjacent;
 - la plinthe murale ou le revêtement de sol est foncé, contrastant avec le mur pâle.
- R R
- ❑ Un contraste entre la couleur des murs et celle du plafond favorise une meilleure perception des dimensions d'une pièce. Par exemple :
 - la couleur des murs et celle du plafond présentent des tonalités différentes;
 - un plafond et des murs de même couleur se distinguent grâce à une moulure de plafond de couleur contrastante.
- M R
- ❑ Des éléments de couleur contrastante peuvent aider à l'orientation et aux déplacements : plinthe murale, tapis (chemin de sol), revêtement de sol avec bordure contrastante, boiseries, main courante fixée au mur du corridor, etc. (Fiche 3 : Circulation horizontale intérieure).
- R R
- ❑ Lorsque deux couleurs sont utilisées pour le même mur, séparées par une moulure horizontale, il faut s'assurer d'avoir un contraste suffisant entre la partie supérieure et le plafond et un contraste d'au moins 70% entre la partie inférieure et le sol.

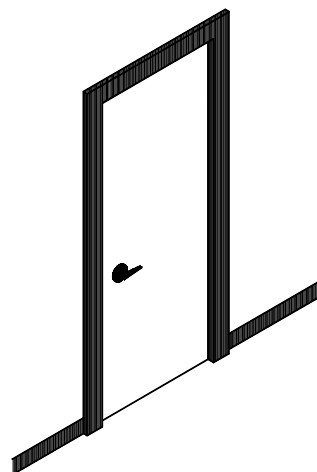


Illustration 1

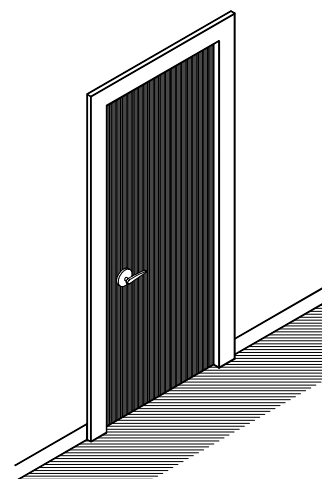


Illustration 2

Critères d'accessibilité répondant aux besoins des personnes ayant une déficience visuelle

Construction neuve
Rénovation

M R

M M

M M

M M

R R

M M

8.2 Utilisation de couleur/contraste (suite)

- ❑ Les couleurs à indice élevé de réflexion de la lumière doivent être utilisées pour les murs et les plafonds (Tableau 1).
- ❑ Lorsqu'un contraste est requis pour faciliter le repérage visuel d'un élément architectural (nez de marche, porte, panneau, applique murale, etc.), la différence entre l'indice de réflexion de la lumière de l'élément à repérer et l'indice de réflexion de la lumière de son environnement doit être d'au moins 70%.

- la règle de calcul est :

$$\text{contraste (\%)} = \frac{B_1 - B_2}{B_1} \times 100$$

B_1 = indice de réflexion de la lumière de la couleur pâle

B_2 = Indice de réflexion de la lumière de la couleur foncée

- ❑ La couleur du mobilier et des objets décoratifs doit contraster avec la couleur de l'environnement (fauteuils foncés contre un mur pâle).
- ❑ Une porte ou une surface vitrée pleine hauteur constitue un danger (Fiche 3 : Circulation horizontale intérieure). Pour la rendre visuellement détectable, installer, sur toute sa largeur, un ruban d'une couleur contrastante, ayant entre 100 mm et 150 mm de largeur. Le ruban peut être à motifs (lignes horizontales parallèles, par exemple). Le ruban doit (Illustration 3):
 - être installé entre 1400 mm et 1600 mm du sol;
 - de préférence, un deuxième ruban est installé entre 850 mm et 1000 mm du sol, rendant la surface encore plus facilement détectable.
- ❑ Dans le cas d'un ensemble de surfaces vitrées, le pourtour de chaque élément vitré doit être rendu visuellement détectable par une couleur contrastante.

Teintes	% de réflexion
Rouge	13
Jaune	71
Bleu	15
Orange	34
Vert	17
Pourpre	18
Rose	30
Brun	14
Noir	08
Gris	19
Blanc	85
Beige	61

Tableau 1 :

Indice de réflexion de la lumière des couleurs nommées.

tiré de : Arthur, P. (1988). *Orientation et points de repère dans les édifices publics*, Survol. p. 84

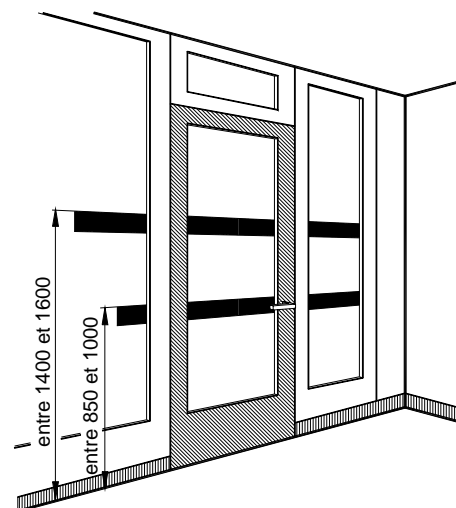


Illustration 3

Critères d'accessibilité répondant aux besoins des personnes ayant une déficience visuelle

8.2 Utilisation de couleur/contraste (suite)

Tableau 2 : Contraste, en pourcentage, entre différentes couleurs nommées

Le tableau 2 indique le contraste, en pourcentage, entre différentes couleurs nommées. Dans le cas de surfaces déjà peintes, l'utilisation d'un photomètre est recommandée afin de mesurer précisément l'indice de réflexion de la lumière des couleurs en place.

	Beige	Blanc	Gris	Noir	Brun	Rose	Pourpre	Vert	Orange	Bleu	Jaune	Rouge
Rouge	78	84	32	38	7	57	28	24	62	13	82	0
Jaune	14	16	73	89	80	58	75	76	52	79	0	
Bleu	75	82	21	47	7	50	17	12	56	0		
Orange	44	60	44	76	59	12	47	50	0			
Vert	72	80	11	53	18	43	6	0				
Pourpre	70	79	5	56	22	40	0					
Rose	51	65	37	73	53	0						
Brun	77	84	26	43	0							
Noir	87	91	58	0								
Gris	69	78	0									
Blanc	28	0										
Beige	0											

ne pas utiliser
 acceptable
 cas limite

Tiré de Arthur, P. (1988). *Orientations et points de repère dans les édifices publics*, Survol. p. 84

Critères d'accessibilité répondant aux besoins des personnes ayant une déficience visuelle

inlb
Institut Nazareth
& Louis-Braille

Tél. : (450) 463-1710

SOCIÉTÉ LOGIQUE
consultation en aménagement et
promotion du concept d'accessibilité universelle

Tél. : (514) 522-8284

Fiches disponibles :

- No 1 Accès extérieur
- No 2 Entrée et Vestibule
- No 3 Circulation horizontale intérieure
- No 4 Escalier
- No 5 Ascenseur
- No 6 Signalisation
- No 7 Éclairage
- No 8 Couleur / Contraste

Critères d'accessibilité répondant aux besoins des personnes ayant une déficience visuelle

RÉFÉRENCES

- Arthur, P. (1988). *Orientation et points de repère dans les édifices publics : Survol*. Ottawa : Travaux public.
- Arthur, P., & Passini, R. (1992). *Wayfinding : People, signs and architecture*. New York : McGraw-Hill.
- Association canadienne de normalisation. (2002). *Norme CAN/CSA-B44-00 : Code de sécurité sur les ascenseurs et monte-charge, Appendice E : Exigences relatives aux ascenseurs pour personnes handicapées*. Toronto : Auteur.
- Association canadienne de normalisation. (1996). *Norme CAN/CSA-B651-95 : Accessibilité des bâtiments et autres installations : Règles de conception*. Toronto : Auteur.
- Association canadienne de normalisation. (2001). *Norme CAN/CSA-Z412-00 : Guide sur l'ergonomie au bureau*. Toronto : Auteur.
- Barker, P., Barrick, J., & Wilson, R. (1995). *Building sight : A handbook of building and interior design solutions to include the needs of visually impaired people*. London : Royal National Institute for the Blind.
- Barker, P., & Fraser, J. (2002). *Sign design guide : A guide to inclusive signage*. London : Joint Mobility Unit Access Partnership ; Sign Design Society.
- Barrier Free Environments. (1993). *UFAS retrofit guide : Accessibility modifications for existing buildings*. New York : Van Nostrand Reinhold.
- Bentzen, B. L. (1997). Environmental accessibility. Dans B. B. Blasch, W. R. Wiener, & R. L. Welsh (Éds), *Foundations of orientation and mobility* (2^e éd.) (pp. 317-356). New York : American Foundation for the Blind.
- Bentzen, B. L., Barlow, J. M., & Tabor, L. S. (2000). *Detectable warnings : Synthesis of the U.S. and international practice*. Washington, D.C. : U.S. Access Board.
- Bright, K., Cook, G., & Harris, J. (1997). *Colour, contrast & perception : Design guidance for internal built environments, Project Rainbow*. London : Wayne Collins Associates.
- Centre suisse pour la construction adaptée aux personnes handicapées. (1990). *Recommandations pour l'aménagement des magasins Migros*. [Genève] : Fédération des coopératives Migros.
- Commission canadienne des codes du bâtiment et de prévention des incendies et Régie du bâtiment du Québec. (2001). *Code de construction du Québec – Chapitre 1, Bâtiment, et Code national du bâtiment - Canada 1995 (modifié)*. Ottawa : Conseil national de recherches du Canada.

Critères d'accessibilité répondant aux besoins des personnes ayant une déficience visuelle

- Crader, L., Laxton, B., Lytle, J., Kauman, S., & Umbach, K. (1998). *Éliminons les barrières architecturales : Recommandations sur les moyens à prendre pour rendre les lieux publics accessibles aux personnes aveugles, handicapées visuelles ou sourdes-aveugles*. Toronto : Institut national canadien pour les aveugles.
- Dulux Trade, Project Rainbow, & Joint Mobility Unit Access Partnership. (2001). *A design guide for the use of colour and contrast to improve the built environment for visually impaired people*. Slough, Angleterre : ICI Paints.
- Farrall, H. (1991). *Optometric management of visual handicap*. Boston : Blackwell Scientific Publications.
- Joffe, E. (1999). *A practical guide to the ADA and visual impairment*. New York : AFB Press.
- Joint Mobility Unit Access Partnership. (n.d.). *Buildings and internal environments*. London : Auteur.
- Jose, R. T. (1983). *Understanding low vision*. New York : American Foundation for the Blind.
- Lemay, L., & Perreault, R. (2002). *Guide d'adaptation des ascenseurs pour l'utilisateur présentant une déficience visuelle*. Longueuil : Institut Nazareth et Louis-Braille.
- Offner, R. (1994). *ADA accessibility guidelines : Provisions for people with impaired vision*. New York : The Lighthouse.
- Public Rights-of-Way Access Advisory Committee. (2001). *Building a true community : Final report*. Washington, D.C. : U.S. Architectural & Transportation Barriers Compliance Board.
- RNIB Housing Service. (1998). *Better housing management for blind and partially sighted people*. London : RNIB Publications Unit.
- Société Logique. (1997). *Fiche technique n° 1 : Rampe d'accès*. Document non publié.

